



Bullet-Netzwerkkamera

Schnellstartanleitung

V1.0.0




Vorwort

Allgemeines

Dieses Handbuch führt in die Funktionen, Installation und Bedienung der Kamera ein.

Sicherheitshinweise

Die folgenden kategorisierten Signalwörter mit definierter Bedeutung werden möglicherweise im Handbuch angezeigt.

Signalwörter	Bedeutung
 WARNING	Weist auf eine mittlere oder geringe potenzielle Gefahr hin, die, wenn sie nicht vermieden wird, zu leichten oder mittelschweren Verletzungen führen kann.
 CAUTION	Weist auf ein potenzielles Risiko hin, das, wenn es nicht vermieden wird, zu Sachschäden, Datenverlust, geringerer Leistung oder unvorhersehbaren Ergebnissen führen kann.
 NOTE	Bietet zusätzliche Informationen als Hervorhebung und Ergänzung zum Text.

Versionsgeschichte

Ausführung	Revisionsinhalt	Veröffentlichungsdatum
V1.0.0	Erste Veröffentlichung.	Mai 2019

Datenschutzerklärung schützen

Als Gerätebenutzer oder Datencontroller können Sie personenbezogene Daten anderer Personen wie Gesicht, Fingerabdrücke, Autokennzeichen, E-Mail-Adresse, Telefonnummer, GPS usw. erfassen. Sie müssen die örtlichen Gesetze und Vorschriften zum Schutz der Privatsphäre einhalten, um die legitimen Rechte und Interessen anderer Personen zu schützen, indem Sie Maßnahmen ergreifen, die unter anderem Folgendes umfassen: Bereitstellung einer eindeutigen und sichtbaren Identifizierung, um die betroffene Person über das Vorhandensein eines Überwachungsbereichs zu informieren und entsprechende Informationen bereitzustellen Kontakt.

Über das Handbuch

- Das Handbuch dient nur als Referenz. Bei Inkonsistenzen zwischen dem Handbuch und dem tatsächlichen Produkt hat das tatsächliche Produkt Vorrang.
- Wir haften nicht für Verluste, die durch Vorgänge verursacht werden, die nicht dem Handbuch entsprechen. Das Handbuch würde gemäß den neuesten Gesetzen und Vorschriften verwandter Regionen aktualisiert. Ausführliche Informationen finden Sie im Papierhandbuch, auf der CD-ROM, im QR-Code oder auf unserer offiziellen Website. Bei Inkonsistenzen zwischen dem Papierhandbuch und der elektronischen Version hat die elektronische Version Vorrang.

- Alle Designs und Software können ohne vorherige schriftliche Ankündigung geändert werden. Die Produktaktualisierungen können zu Unterschieden zwischen dem tatsächlichen Produkt und dem Handbuch führen. Bitte wenden Sie sich an den Kundendienst, um das neueste Programm und zusätzliche Dokumentationen zu erhalten. Möglicherweise gibt es immer noch Abweichungen bei den technischen Daten, Funktions- und Betriebsbeschreibungen oder Druckfehler. Im Zweifelsfall oder bei Streitigkeiten lesen Sie bitte unsere abschließende Erklärung. Aktualisieren Sie die Readersoftware oder probieren Sie eine andere gängige Readersoftware aus, wenn das Handbuch (im PDF-Format) nicht geöffnet werden kann.
- Alle Marken, eingetragenen Marken und Firmennamen im Handbuch sind Eigentum ihrer jeweiligen Inhaber.
- Bitte besuchen Sie unsere Website, wenden Sie sich an den Lieferanten oder den Kundendienst, wenn bei der Verwendung des Geräts ein Problem aufgetreten ist.
- Wenn es Unsicherheiten oder Kontroversen gibt, lesen Sie bitte unsere abschließende Erklärung.

Wichtige Schutzmaßnahmen und Warnungen

Elektrische Sicherheit

- Alle Installationen und Operationen sollten Ihren örtlichen elektrischen Sicherheitsvorschriften entsprechen.
- Die Stromquelle muss dem SELV-Standard (Safety Extra Low Voltage) entsprechen und die Stromversorgung mit der Nennspannung versorgen, die den Anforderungen der begrenzten Stromquelle gemäß IEC60950-1 entspricht. Bitte beachten Sie, dass die Anforderungen an die Stromversorgung dem Geräteetikett unterliegen.
- Stellen Sie sicher, dass die Stromversorgung korrekt ist, bevor Sie das Gerät in Betrieb nehmen.
- In die Verkabelung der Gebäudeinstallation muss eine leicht zugängliche Trennvorrichtung eingebaut sein.
- Verhindern Sie, dass das Netzkabel mit Füßen getreten oder gedrückt wird, insbesondere der Stecker, die Steckdose und die vom Gerät extrudierte Verbindung.

Umgebung

- Richten Sie das Gerät nicht auf starkes Licht, um es zu fokussieren, z. B. Lampenlicht und Sonnenlicht. Andernfalls kann es zu Überhelligkeit oder Lichtspuren kommen, die nicht die Fehlfunktion des Geräts darstellen, und die Lebensdauer des CMOS (Complementary Metal-Oxide Semiconductor) beeinträchtigen.
- Stellen Sie das Gerät nicht in einer feuchten oder staubigen Umgebung, bei extrem heißen oder kalten Temperaturen oder an Orten mit starker elektromagnetischer Strahlung oder instabiler Beleuchtung auf. Halten Sie das Gerät von Flüssigkeiten fern, um Schäden an den internen Komponenten zu vermeiden. Halten Sie das Innengerät von Regen oder Feuchtigkeit fern, um Feuer oder Blitzschlag zu vermeiden.
- Sorgen Sie für eine gute Belüftung, um Wärmestau zu vermeiden.
- Transportieren, verwenden und lagern Sie das Gerät im Bereich der zulässigen Luftfeuchtigkeit und Temperatur. Starke Beanspruchungen, heftige Vibrationen oder Spritzwasser sind während des Transports, der Lagerung und der Installation nicht zulässig.
- Verpacken Sie das Gerät beim Transport des Geräts mit der Standardverpackung oder dem entsprechenden Material.
- Installieren Sie das Gerät an einem Ort, an den nur das Fachpersonal mit den entsprechenden Kenntnissen der Sicherheitsvorkehrungen und Warnungen zugreifen kann. Die versehentliche Verletzung kann Laien passieren, die den Installationsbereich betreten, wenn das Gerät normal funktioniert.

Betrieb und tägliche Wartung

- Berühren Sie nicht die Wärmeableitungskomponente des Geräts, um Verbrühungen zu vermeiden.
- Befolgen Sie bei der Demontage des Geräts sorgfältig die Anweisungen im Handbuch. Andernfalls kann es aufgrund unprofessioneller Demontage zu Wasserlecks oder einer schlechten Bildqualität kommen. Bitte wenden Sie sich an den Kundendienst, um das Trockenmittel auszutauschen, wenn sich nach dem Auspacken kondensierter Nebel auf der Linse befindet oder wenn das Trockenmittel grün wird. (Nicht alle Modelle sind im Trockenmittel enthalten).

- Es wird empfohlen, das Gerät zusammen mit einem Blitzableiter zu verwenden, um die Blitzschutzwirkung zu verbessern.
- Es wird empfohlen, das Erdungsloch mit der Erde zu verbinden, um die Zuverlässigkeit des Geräts zu verbessern.
- Berühren Sie den Bildsensor (CMOS) nicht direkt. Staub und Schmutz können mit einem Luftgebläse entfernt werden, oder Sie können die Linse vorsichtig mit einem weichen, mit Alkohol angefeuchteten Tuch abwischen.
- Der Gerätekörper kann mit einem weichen, trockenen Tuch gereinigt werden, mit dem auch hartnäckige Flecken entfernt werden können, wenn sie mit einem milden Reinigungsmittel angefeuchtet werden. Verwenden Sie zur Reinigung des Gerätekörpers keine flüchtigen Lösungsmittel wie Alkohol, Benzol, Verdünnungsmittel usw., um mögliche Schäden an der Gerätekörperbeschichtung zu vermeiden, die zu Leistungseinbußen führen können. Es kann auch kein starkes, abrasives Reinigungsmittel verwendet werden.
- Die Kuppelabdeckung ist eine optische Komponente. Berühren oder wischen Sie die Abdeckung während der Installation oder des Betriebs nicht direkt mit den Händen ab. Wischen Sie zum Entfernen von Staub, Fett oder Fingerabdrücken vorsichtig mit ölfreier Baumwolle mit Diethyl ab oder befeuchten Sie ein weiches Tuch. Sie können auch ein Luftgebläse verwenden, um Staub zu entfernen.



- Bitte verstärken Sie den Schutz von Netzwerk-, Gerätedaten und persönlichen Informationen, indem Sie Maßnahmen ergreifen, die unter anderem die Verwendung eines sicheren Kennworts, die regelmäßige Änderung des Kennworts, die Aktualisierung der Firmware auf die neueste Version und die Isolierung des Computernetzwerks umfassen. Bei einigen Geräten mit alten Firmware-Versionen wird das ONVIF-Kennwort nicht automatisch zusammen mit der Änderung des Systemkennworts geändert, und Sie müssen die Firmware aktualisieren oder das ONVIF-Kennwort manuell aktualisieren.
- Verwenden Sie vom Hersteller bereitgestellte Standardkomponenten oder Zubehörteile und stellen Sie sicher, dass das Gerät von professionellen Ingenieuren installiert und gewartet wird.
- Die Oberfläche des Bildsensors sollte in einer Umgebung, in der ein Laserstrahlgerät verwendet wird, keiner Laserstrahlung ausgesetzt werden.
- Stellen Sie keine zwei oder mehr Stromversorgungsquellen für das Gerät bereit, sofern nicht anders angegeben. Die Nichtbeachtung dieser Anweisung kann das Gerät beschädigen.

Vorschriften

FCC-Informationen



Änderungen oder Modifikationen, die nicht ausdrücklich von der für die Einhaltung verantwortlichen Partei genehmigt wurden, können zum Erlöschen der Berechtigung des Benutzers zum Betrieb des Geräts führen.

FCC-Bedingungen:

Dieses Gerät entspricht Teil 15 der FCC-Bestimmungen. Der Betrieb unterliegt den folgenden zwei Bedingungen:

- Dieses Gerät darf keine schädlichen Störungen verursachen.
- Dieses Gerät muss alle empfangenen Störungen akzeptieren, einschließlich Störungen, die einen unerwünschten Betrieb verursachen können.

FCC-Konformität:

Dieses Gerät wurde getestet und entspricht den Grenzwerten für ein digitales Gerät gemäß Teil 15 der FCC-Bestimmungen. Dieses Gerät erzeugt, verwendet und strahlt möglicherweise Hochfrequenzenergie aus und kann, wenn es nicht gemäß den Richtlinien installiert und verwendet wird, die Funkkommunikation schädigen.

- Für Geräte der Klasse A sollen diese Grenzwerte einen angemessenen Schutz gegen schädliche Interferenzen in einer gewerblichen Umgebung bieten. Der Betrieb dieses Geräts in Wohngebieten kann schädliche Störungen verursachen. In diesem Fall muss der Benutzer die Störungen auf eigene Kosten beheben.
- Bei Geräten der Klasse B sollen diese Grenzwerte einen angemessenen Schutz gegen schädliche Interferenzen in Wohngebieten bieten. Es kann jedoch nicht garantiert werden, dass bei einer bestimmten Installation keine Störungen auftreten. Wenn dieses Gerät den Radio- oder Fernsehempfang schädigt, was durch Aus- und Einschalten des Geräts festgestellt werden kann, wird der Benutzer aufgefordert, zu versuchen, die Störung durch eine oder mehrere der folgenden Maßnahmen zu korrigieren:

Richten Sie die Empfangsantenne neu aus oder stellen Sie sie neu auf.

Erhöhen Sie den Abstand zwischen Gerät und Empfänger.

Schließen Sie das Gerät an eine Steckdose an, die sich von dem des Empfängers unterscheidet

in Verbindung gebracht.

Wenden Sie sich an den Händler oder einen erfahrenen Radio- / Fernstechniker.

Inhaltsverzeichnis

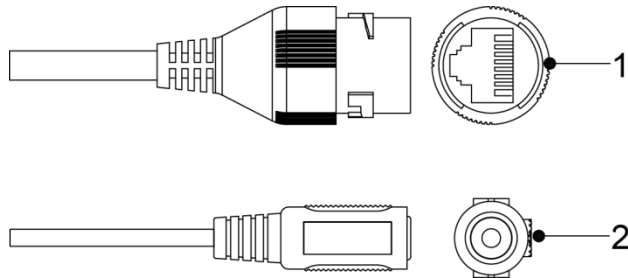
Vorwort	ICH Wichtige
Schutzmaßnahmen und Warnungen	III Zulassungsinformationen
.....	V 1 Einleitung
.....	1
2 Netzwerkkonfiguration	2
2.1 Gerät initialisieren	2
2.2 Ändern der Geräte-IP-Adresse	3
2.3 Anmelden im Webinterface	4
3 Installation	5
3.1 Packliste	5
3.2 Dimension	5
3.3 Gerät installieren	6
3.3.1 Installationsmethode	6
3.3.2 Installieren der SD-Karte (optional)	6
3.3.3 Gerät anschließen	6
3.3.4 Installieren des wasserdichten Steckers (optional)	8
3.3.5 Einstellen des Linsenwinkels	8

1 Kabel





- Der Kabeltyp kann je nach Gerät unterschiedlich sein, und das tatsächliche Produkt hat Vorrang.
- Bitte wasserdicht alle Kabelverbindungen mit Isolierband und wasserdichtem Klebeband, um Kurzschlüsse und Wasserschäden zu vermeiden. Für die detaillierte Bedienung siehe die *FAQ Handbuch*.

Abbildung 1-1 Kabelliste



Weitere Informationen zu Kabelanschlüssen finden Sie in Tabelle 1-1.

Tabelle 1-1 Kabelinformationen

Nein.	Portname	Beschreibung
1	Ethernet Anschluss	<ul style="list-style-type: none"> • Verbindung mit Netzkabel zum Netzwerk. Versorgt • das Gerät mit PoE mit Strom.  <p>PoE ist für ausgewählte Modelle verfügbar.</p>
2	12V Gleichstrom Eingänge	<p>12V Gleichstrom. Bitte stellen Sie sicher, dass die Stromversorgung gemäß den Anweisungen im Eingang erfolgt</p> <p>Handbuch.</p>  <p>Geräteabnorm oder Beschädigung können auftreten, wenn die Stromversorgung nicht korrekt ist.</p>

2 Netzwerkkonfiguration

Die Geräteinitialisierung und IP-Einstellung kann mit dem "ConfigTool" oder in der Weboberfläche abgeschlossen werden. Weitere Informationen finden Sie in der *WEB Bedienungsanleitung*.



- Die Geräteinitialisierung ist bei ausgewählten Modellen verfügbar und wird bei der ersten Verwendung und nach dem Zurücksetzen des Geräts benötigt.
- Die Geräteinitialisierung ist nur verfügbar, wenn sich die IP-Adressen des Geräts (standardmäßig 192.168.1.108) und des PCs im selben Netzwerksegment befinden.
- Planen Sie das verwendbare Netzwerksegment ordnungsgemäß, um das Gerät mit dem Netzwerk zu verbinden.
- Die folgenden Abbildungen und Schnittstellen dienen nur als Referenz und das tatsächliche Produkt hat Vorrang.

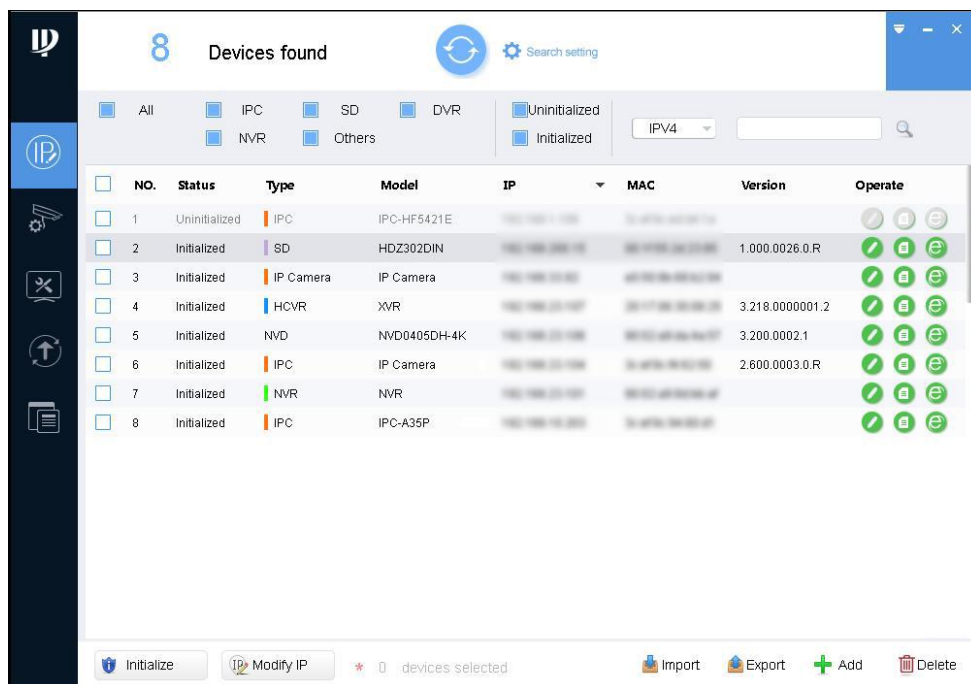
2.1 Gerät initialisieren

Schritt 1 Doppelklicken Sie auf "ConfigTool.exe", um das Tool zu öffnen.

Schritt 2 Klicken Sie auf .

Das **IP ändern** Schnittstelle wird angezeigt. Siehe Abbildung 2-1.

Abbildung 2-1 Ändern der IP-Schnittstelle



Schritt 1 Klicken **Sucheinstellung**.

Das **Rahmen** Schnittstelle wird angezeigt.

Schritt 2 Geben Sie die Start- und End-IP des Netzwerksegments ein, in dem Sie Geräte suchen möchten, und klicken Sie dann auf **OK**.

Alle im Netzwerksegment gefundenen Geräte werden aufgelistet. Wählen Sie ein oder mehrere Geräte aus **Status** sind **Nicht**

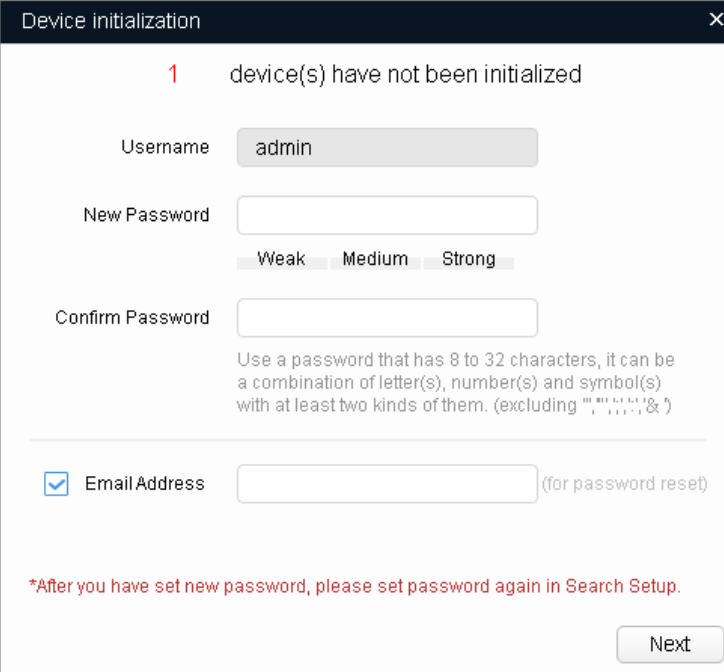
Schritt 3 **initialisiert**, und dann klicken **Initialisieren**.

Das **Geräteinitialisierung** Schnittstelle wird angezeigt.

Schritt 4 Wählen Sie die Geräte aus, die initialisiert werden müssen, und klicken Sie dann auf **Initialisieren**.

Die Passwordeinstellungsoberfläche wird angezeigt. Siehe Abbildung 2-2.

Abbildung 2-2 Passwordeinstellungsoberfläche



Device initialization

1 device(s) have not been initialized

Username

New Password

Weak Medium Strong

Confirm Password

Use a password that has 8 to 32 characters, it can be a combination of letter(s), number(s) and symbol(s) with at least two kinds of them. (excluding " ' ; , ; ; ; ; & ')

Email Address (for password reset)

*After you have set new password, please set password again in Search Setup.

Next

Schritt 5 Legen Sie das Kennwort der Geräte fest, bestätigen Sie es und geben Sie eine gültige E-Mail-Adresse ein.

Klicken **Nächster**.

Die endgültige Einstellungsoberfläche wird angezeigt.



Das Passwort kann geändert oder zurückgesetzt werden **Systemeinstellungen**.

Schritt 6 Wählen Sie die Optionen entsprechend Ihren Anforderungen aus und klicken Sie dann auf **OK**.

Das **Initialisierung** Die Schnittstelle wird nach Abschluss der Initialisierung angezeigt. Klicken Sie auf das Erfolgssymbol (✓) oder das Fehlersymbol (⚠).

um weitere Informationen zu erhalten.



Schritt 7 Klicken Sie auf **Fertig**.

Der Gerätestatus in der **IP ändern** Schnittstelle (Abbildung 2-1) dreht sich um **Initialisiert**.

2.2 Ändern der Geräte-IP-Adresse



- Sie können die IP-Adresse eines oder mehrerer Geräte gleichzeitig ändern. Dieser Abschnitt basiert auf dem Ändern von IP-Adressen im Stapel.
- Das Ändern von IP-Adressen im Batch ist nur verfügbar, wenn die entsprechenden Geräte dasselbe Anmeldekennwort haben.

Schritt 1 Führen Sie die Schritte 1 bis 2 unter "2.1 Gerät initialisieren" aus, um nach Geräten in Ihrem Netzwerk zu suchen

Segment.



Nach dem Klicken **Sucheinstellung**, Bitte stellen Sie sicher, dass die **Nutzername** und **Passwort** sind die gleichen wie die, die Sie während der Initialisierung festgelegt haben, andernfalls wird ein "falsches Passwort" angezeigt.

Schritt 2 Wählen Sie die Geräte aus, deren IP-Adressen geändert werden müssen, und klicken Sie dann auf **IP ändern**.

Das **Ändern Sie die IP-Adresse** Schnittstelle wird angezeigt. Siehe Abbildung 2-3.

Abbildung 2-3 Ändern der IP-Adressschnittstelle

Modify IP Address

Mode Static DHCP

Start IP Same IP

Subnet Mask

Gateway

Selected number of devices: 11

OK

Schritt 3 Wählen Sie **Statisch** Modus und geben Sie Start-IP, Subnetzmaske und Gateway ein.



- IP-Adressen mehrerer Geräte werden bei Auswahl auf die gleichen Werte gesetzt **Gleiche IP**.
- Wenn im Netzwerk ein DHCP-Server verfügbar ist, erhalten Geräte bei Auswahl automatisch IP-Adressen vom DHCP-Server **DHCP**.

Schritt 4 Klicken Sie auf **OK**.

2.3 Anmelden im Webinterface

Schritt 1 Öffnen Sie den IE-Browser, geben Sie die IP-Adresse des Geräts in die Adressleiste ein und drücken Sie die Eingabetaste.

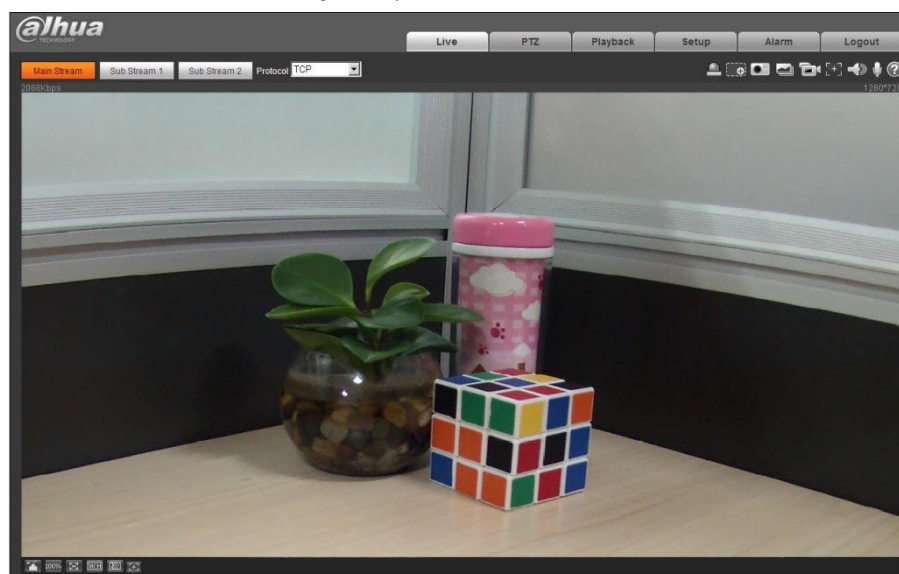
Wenn der Setup-Assistent angezeigt wird, befolgen Sie die Anweisungen, um die Einstellungen abzuschließen. Geben Sie

Schritt 2 Benutzername und Passwort in das Anmeldefeld ein und klicken Sie dann auf **Anmeldung**.

Schritt 3 Klicken Sie zum ersten Mal auf **Klicken Sie hier, um das Plugin herunterzuladen** und installieren Sie das Plugin wie angegeben.

Die Hauptoberfläche wird angezeigt, wenn die Installation abgeschlossen ist. Siehe Abbildung 2-4.

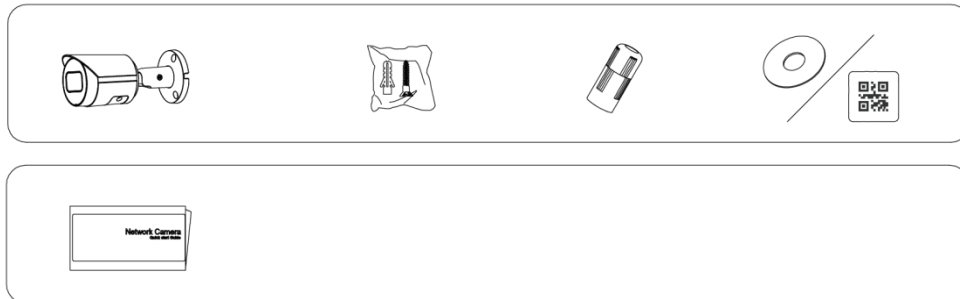
Abbildung 2-4 Hauptschnittstelle



3 Installation

3.1 Packliste

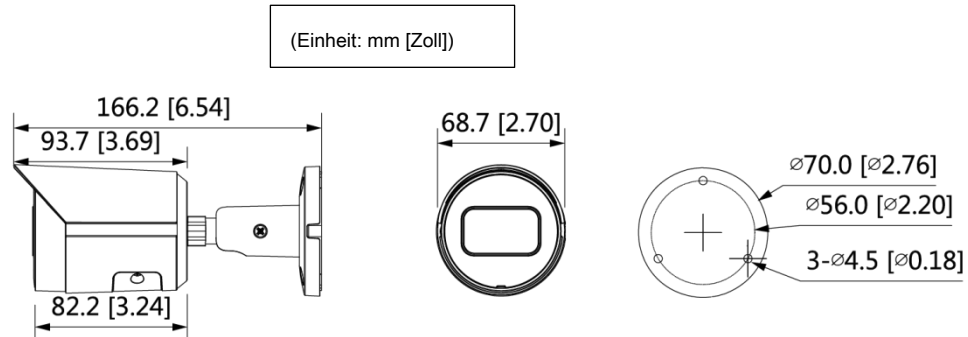
- Das für die Installation erforderliche Werkzeug wie eine Bohrmaschine ist nicht in der Verpackung enthalten. Die Bedienungsanleitung und das zugehörige Werkzeug sind auf der Festplatte oder im QR-Code enthalten, und die tatsächliche Verpackung hat Vorrang.



3.2 Dimension

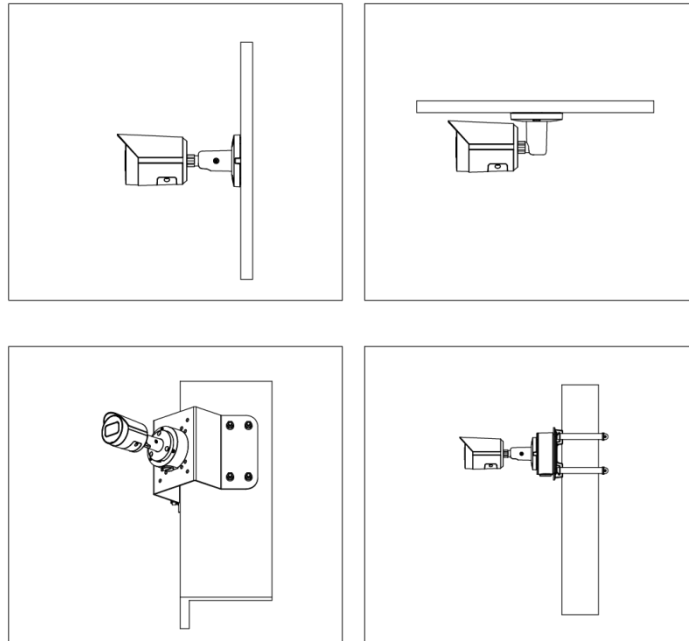


Die folgenden Abbildungen dienen nur als Referenz, es gilt das tatsächliche Produkt.



3.3 Gerät installieren

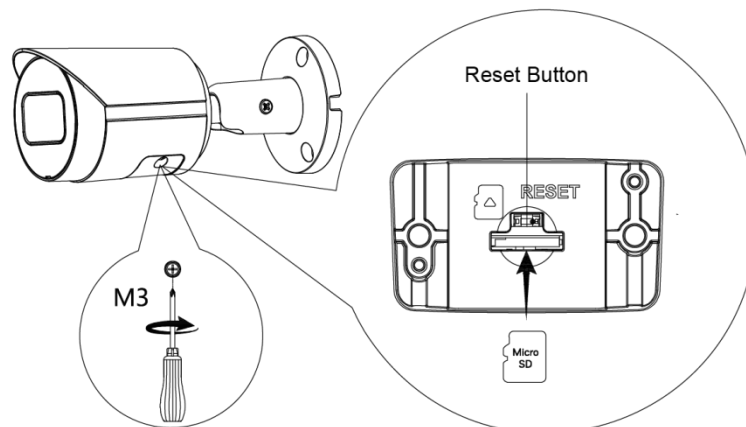
3.3.1 Installationsmethode



3.3.2 Installieren der SD-Karte (optional)



Bei ausgewählten Modellen ist ein SD-Kartensteckplatz verfügbar.



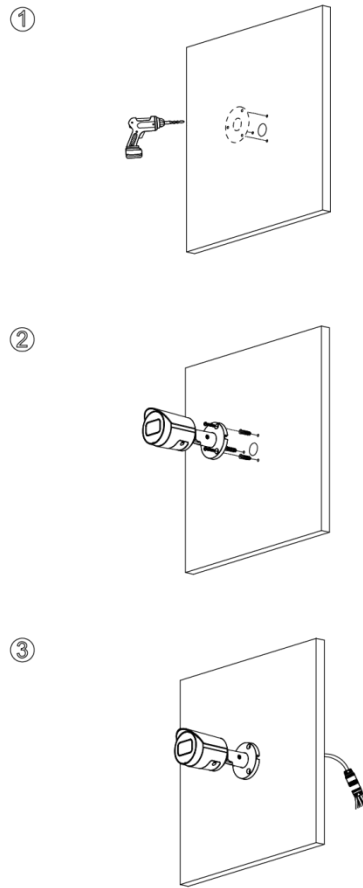
Drücken Sie die Reset-Taste 10 Sekunden lang, um das Gerät zurückzusetzen.

3.3.3 Gerät anschließen

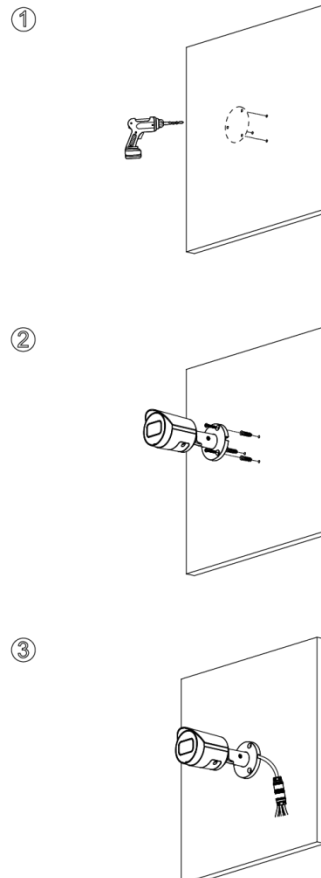


Stellen Sie sicher, dass die Montagefläche stark genug ist, um mindestens das Dreifache des Gerätegewichts aufzunehmen.

Kabel durch die Montagefläche



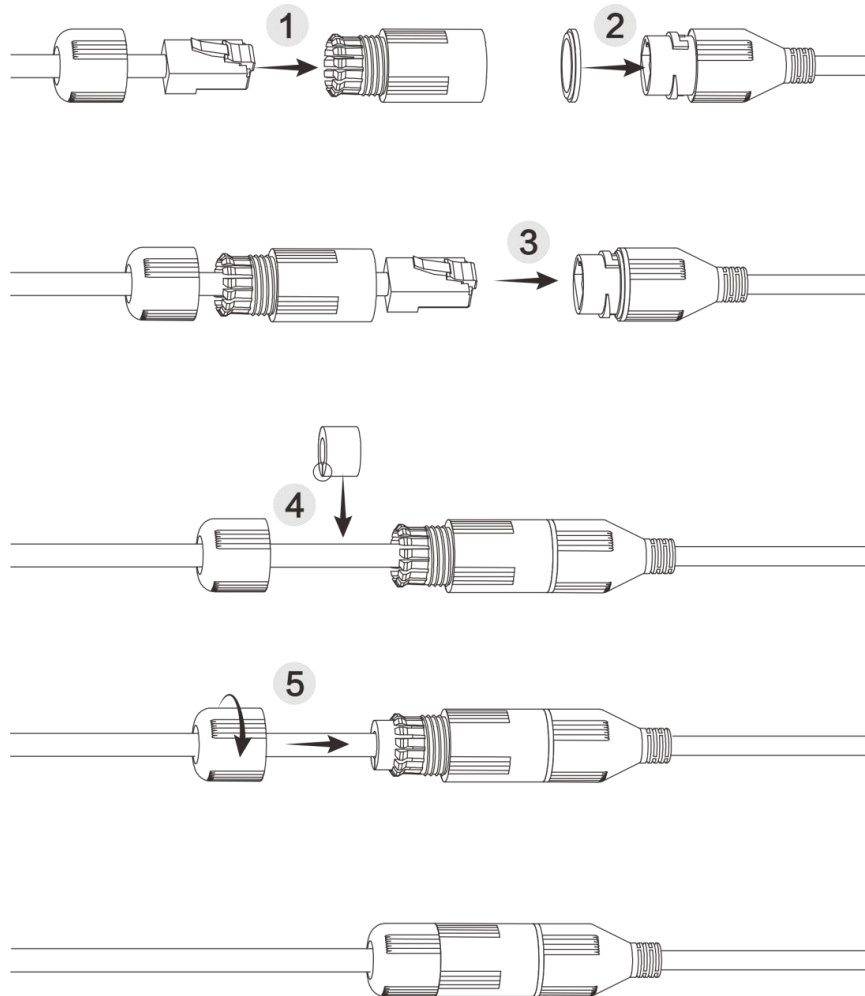
Kabel durch die seitliche Kabelrinne



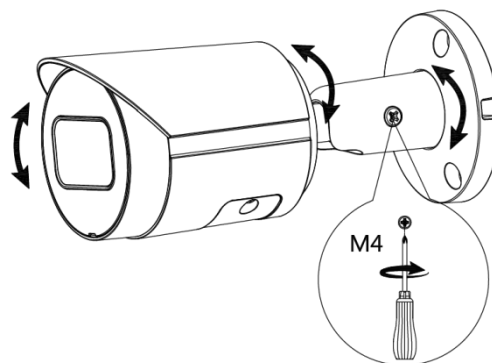
3.3.4 Installieren des wasserdichten Steckers (optional)



Dieser Teil wird nur benötigt, wenn im Lieferumfang des Geräts ein wasserdichter Anschluss enthalten ist und das Gerät im Freien verwendet wird.



3.3.5 Einstellen des Linsenwinkels



ZHEJIANG DAHUA VISION TECHNOLOGY CO., LTD.

Adresse: Nr. 1199, Bin'an Road, Bezirk Binjiang, Hangzhou, VR China Postleitzahl: 310053

Tel.: + 86-571-87688883

Fax: + 86-571-87688815

E-Mail: Übersee@dahuatech.com

Website: www.dahuasecurity.com