

HDBW-1430DE-SW HFW-1430DT-STW Installationsanleitung

Email: service@blick-store.de

Tel.: +49 2433-9642581

Fax: +49 2433-9642589

Technischer Support Montag bis Freitag von 08:30 bis 12:30 Uhr

Wenn weitere Informationen benötigt werden überprüfen Sie bitte zuerst ob auf www.blick-store.de im Bereich Anleitungen des jeweiligen Produktes zusätzliche Dokumente zur Verfügung stehen.

V1.042023

1 | Einführung

1.1 Inbetriebnahme Schritte

Führen Sie folgende Schritte zur Inbetriebnahme der Kamera durch:

- Aktivierung und Passwortvergabe mittels DMSS App oder ConfigTool
- Anbindung der Kamera an das vorhandene WLAN mittels DMS App oder der Webbrowser Oberfläche
- Montage der Kamera am Bestimmungsort

Weitere Infos zur Inbetriebnahme der WLAN Kamera finden Sie im Kapitel 4.

2 | Verbindung HDBW-1430DE-SW

Gerätedetails

Hinweis: Je nach Ausführung können sich Änderungen in den Anschlussmöglichkeiten oder im Aufbau der Kamera ergeben

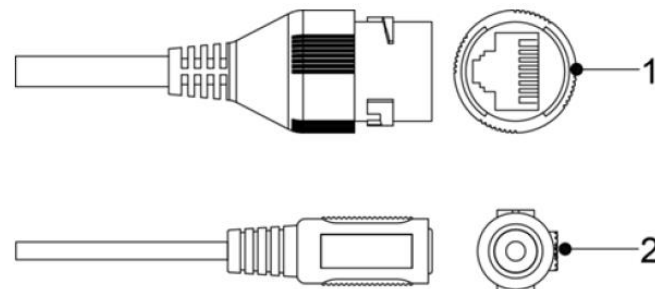


Abbildung 2-1 Kabel Anschlussmöglichkeiten

	Port Name	Beschreibung
1	RJ45 LAN	Ethernet Netzwerk Anschluss
2	Stromversorgung	Buchse DC 12V Spannungsversorgung

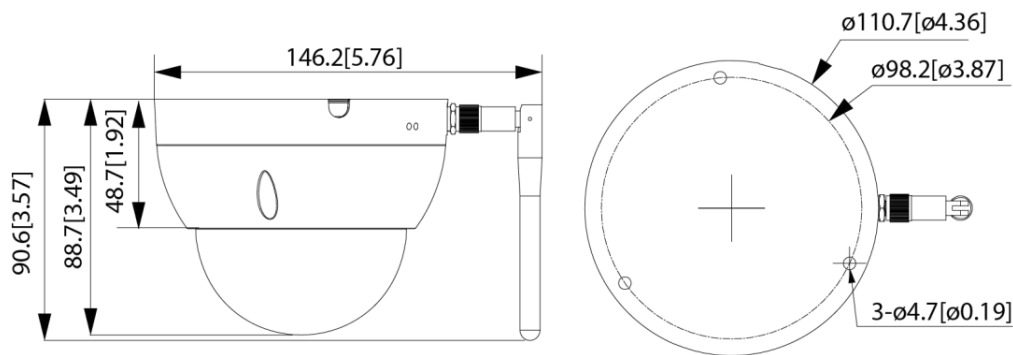


Abbildung 2-2 Gehäuse Abmessungen

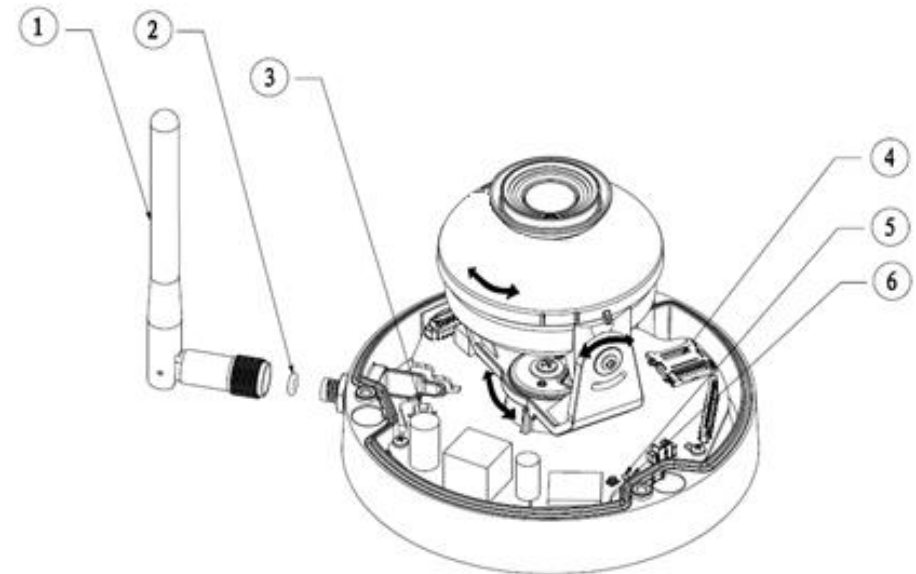


Abbildung 2-4 Kamera Systemdarstellung – entspricht nicht den original Positionen

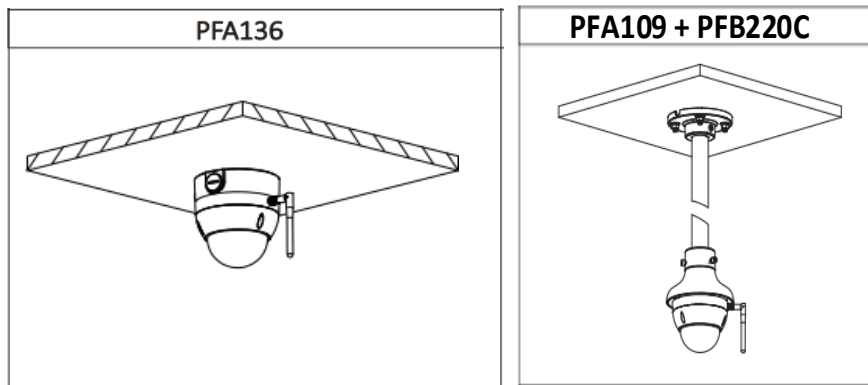
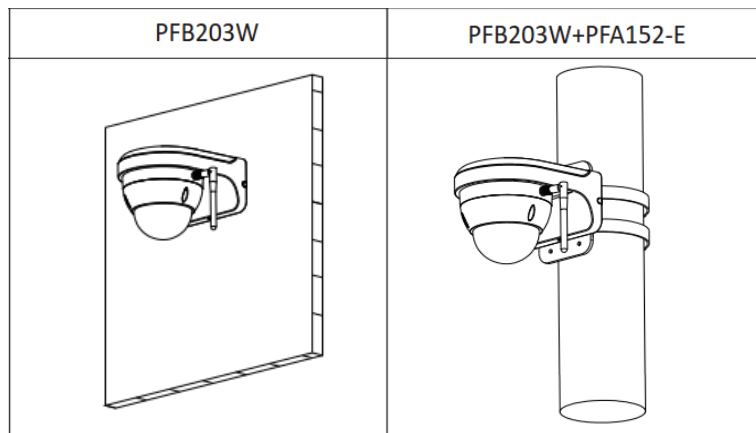


Abbildung 2-3 Mögliche Montagearten

Beschreibung	
1	W-LAN Antenne
2	Dichtungsring W-LAN Antenne
3	Reset Taste (für 10 Sekunden gedrückt halten um Kamera zu resetten)
4	Mikro SD Kartenschacht
5	Indikator LED

Status Indikator LED	Status Kameraeinheit
Rote LED kontinuierlich an	Kamera im Startmodus (Booting) Rückstellung in den Werkzustand (Reset)
Grüne LED langsam blinkend	Kamera gestartet Hotspot bereit für die Konfiguration
Grüne LED kontinuierlich an	Erfolgreiche WLAN Verbindung, normaler Betriebsmodus
Rote LED langsam blinkend	Netzwerkfehler oder Unterbrechung einer zuvor bestandenen Netzwerkverbindung
Rote LED schnell blinkend	Fehler beim Gerätestart, allgemeiner Gerätefehler oder defekte SD Karte

3 Verbindung HFW1430DT-SW

Gerätedetails

Hinweis: Je nach Ausführung können sich Änderungen in den Anschlussmöglichkeiten oder im Aufbau der Kamera ergeben

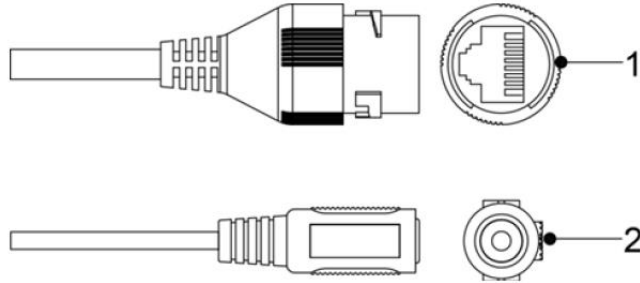


Abbildung 3-1 Kabel Anschlussmöglichkeiten

	Port Name	Beschreibung
1	RJ45 LAN	Ethernet Netzwerk Anschluss
2	Stromversorgung	Buchse DC 12V Spannungsversorgung

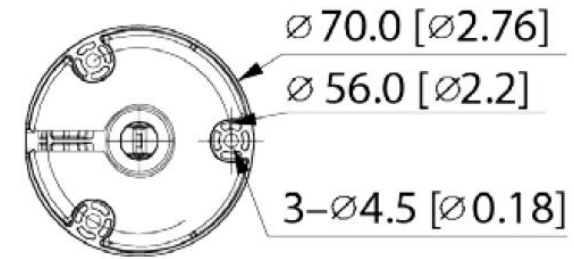
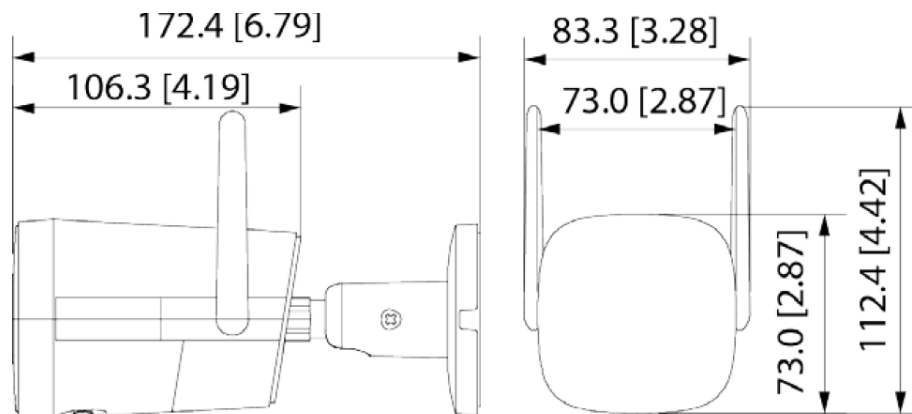


Abbildung 3-2 Gehäuse Abmessungen

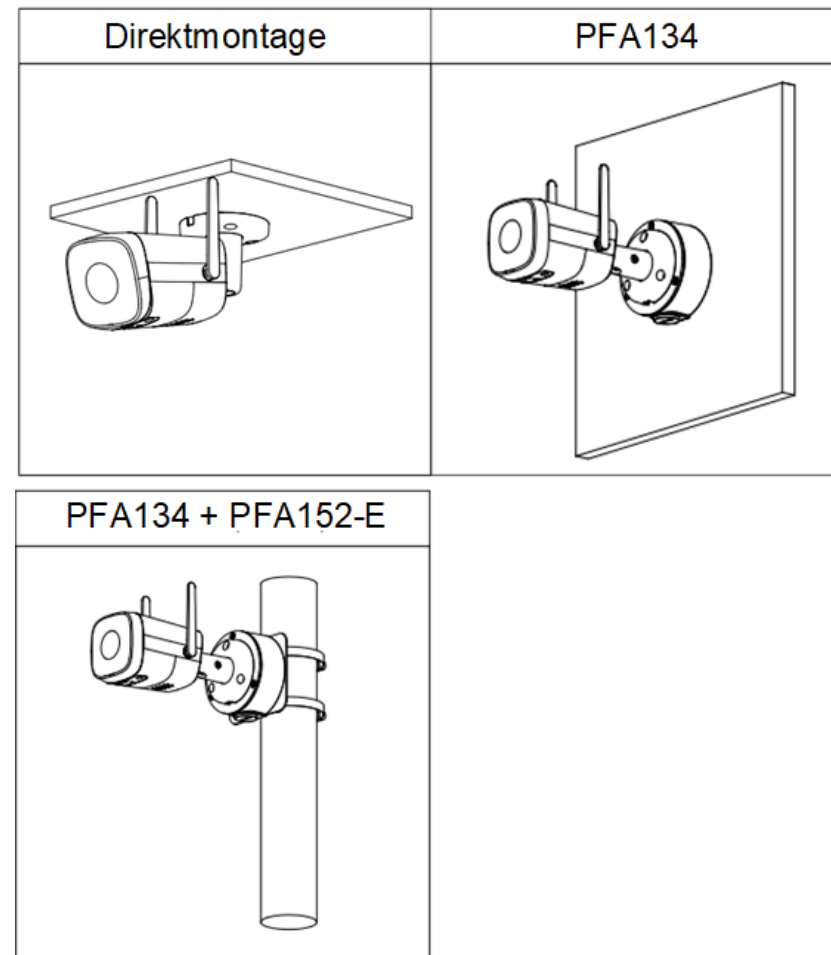


Abbildung 3-3 Mögliche Montagearten

Auch erfolgt durch die DMSS App die Eingabe des WLAN Zugangsschlüssel (WLAN Passwortes) zur Anbindung der Kamera an das lokale WLAN.
Weiterführende Informationen finden Sie im Kapitel 5.

Alternativ kann die Aktivierung der Kamera und die Passwort vergabe mittels dem ConfigTool durchgeführt werden.

Die Eingabe des WLAN Zugangsschlüssel zur Anbindung an das lokale WLAN ist auch durch die Browser Weboberfläche möglich.
Folgen Sie den Erläuterungen im Kapitel 6 und Kapitel 10

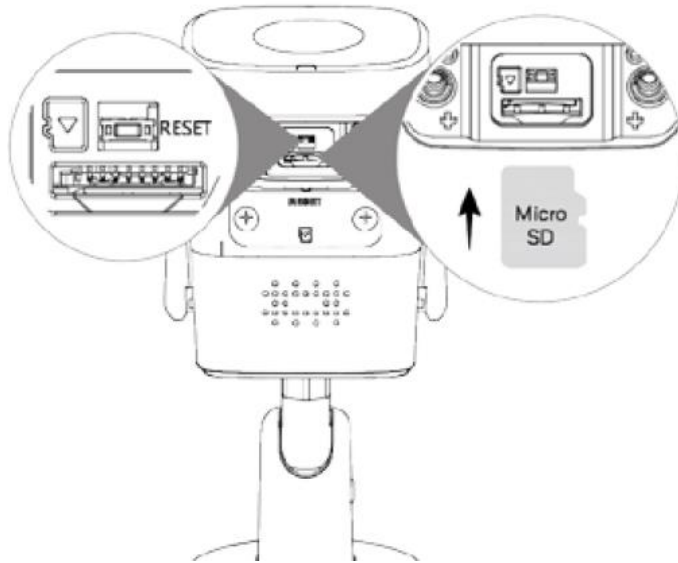


Abbildung 3-4 Kamera Details

	Beschreibung
1	Reset Taste (für 10 Sekunden gedrückt halten um Kamera zu resetten)
2	Mikro SD Kartenschacht

4 | WLAN Kamera Konfigurationsschritte

Bevor Sie mit der Montage der Kamera an ihrem Bestimmungsort beginnen bitte die Kamera mittels der Dahua DMSS App (für Android/Apple iOS) aktivieren und ein individuelles Passwort für das admin Benutzerkonto vergeben.

5 | Anbindung an die DMSS App

Konfigurationsschritte



Besuchen Sie in Abhängigkeit ihres Betriebssystems (Google Android / Apple iOS) den entsprechenden APP Store und installieren die Dahua DMSS APP auf Ihr Mobiltelefon.

Befindet sich die Kamera noch im Werkzustand so baut diese nach verbinden mit der Spannungsversorgung eine eigenes WLAN (Hotspot) auf. Durch verbinden des Smartphones mit der Kamera eigenen WLAN (erst ab Schritt 7) werden die notwendigen Daten für die Aktivierung der Kamera und den Zugriff auf das Kunden WLAN übertragen.

1. Verbinden Sie die Kamera mit dem Netzteil und lassen die Kamera aufstarten.

2. Starten Sie die DMSS APP auf ihrem Smartphone.

3. Beim ersten Start der App erfolgt die Abfrage von Zugriffsrechten auf Einstellungen des Smartphones und Erläuterungen zu DMSS App Funktionsumfang. Damit die App Funktionen durchgeführt werden können ist es notwendig die Rechte zu gewähren. Abbildung-1/2.

4. Wählen Sie in der Abfrage des Installationslandes das entsprechende Land aus und betätigen zur Übernahme der Einstellung „Durchführen“. Wenn die gDMSS Vorgänger Version genutzt wurde dann wird im Video gezeigt wie die Geräteliste aus dieser Vorgänger Version übernommen werden kann. Betätigen Sie Taste „Überspringen“ um ohne Übernahme der Geräteliste fortzufahren. Abbildung-3/4.

5. Es erfolgt der Bedienhinweis zur Anpassung der Reihenfolge der oberen Hauptbedienungselemente. Wenn Sie zur Nutzung weiterer App Funktion ein Benutzerkonto einrichten möchten dann betätigen Sie die Taste „Jetzt anmelden“ und danach die Einblendung „Registrieren“. Folgen Sie den eingeblendeten Anweisungen um ein Konto zu erstellen. Um die Kamera ohne Nutzerkonto der App hinzuzufügen betätigen Sie das Plus Symbol in der oberen Ecke (1). Betätigen Sie im neu eingeblendeten Auswahlmenü die Einstellung „SN/Scannen“ (2). Scannen Sie den QR Code auf dem Gerät. Zur Durchführung des Scans benötigt die DMSS App die Erlaubnis auf die Kamera zugreifen zu dürfen. Falls die Seriennummer der Kamera manuell mittels Tastatur eingegeben werden soll dann betätigen Sie Taste „Manuell SN eingeben“ Abbildung-5/6.



Abbildung-1/2

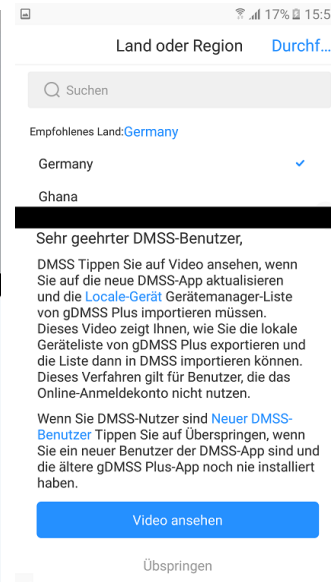


Abbildung-3/4

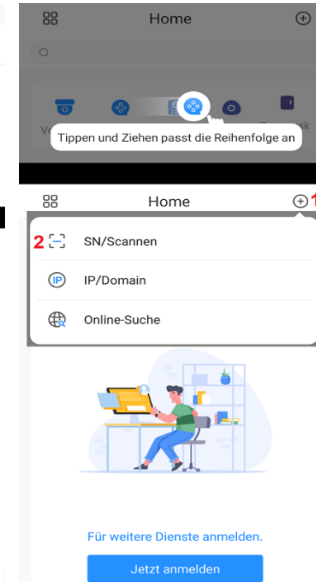


Abbildung-5/6

6. Die Seriennummer der Kamera und eventuell zusätzlich das Kamera WLAN (Hotspot) Zugangspasswort wird angezeigt. Um fortzufahren betätigen Sie Taste „Nächste“ (1). Wählen Sie im neu eingeblendeten Menü die Gerätegruppe aus welche das zu hinzufügende Gerät (2) angehört. In diesem Fall wählen Sie „Drahtlose Kamera“ (2) aus. Abbildung-7/8.

7. Je nach Kamera Version kann es notwendig sein das die Verbindungsart durch drücken der 3 Punkte in der rechten oberen Ecke (1) und Auswahl des Verbindungsmodus auf „Zu AP-Konfiguration...“ (1) eingestellt werden muss. Sollte dieser Modus nicht zur Auswahl stehen befindet sich die App schon darin. Danach die Taste „Nächste“ (2) betätigen. Wechseln Sie im neue angezeigten Menü durch Taste „Mit Hotspot verbinden“ (3) zur Anzeige der verfügbaren WLAN ihres Smartphones und selektieren das Hotspot WLAN der Kamera mit der Bezeichnung DAP_ (Seriennummer). Den erforderlichen Netzwerkschlüssel (Passwort) zur Verbindung mit dem Kamera WLAN finden Sie auch auf dem Geräteaufkleber. Nach dem WLAN Verbindungsaufbau kehren Sie zurück zur DMSS App zurück. Abbildung 9/10.

8. Geben Sie zweimal in den entsprechenden beiden Zeilen ein Gerätspasswort ein, das mindestens 8 Zeichen lang ist und aus einer Kombination aus Ziffern, Buchstaben in Klein-/Großschreibung und Zeichen bestehen kann, (mit Ausnahme von: ' " ; : &). Das Passwort muss Zeichen aus mindestens zwei dieser Kategorien

enthalten. Für das eventuelle Rücksetzung des Passwortes geben Sie eine E-Mail-Adresse ein. Schließen Sie Eingaben mit Taste „nächste“ ab Abbildung-11.
Bewahren Sie bitte nach der Initialisierung das Admin-Passwort gut auf, da dieses für den Zugriff auf die Kamera benötigt wird.

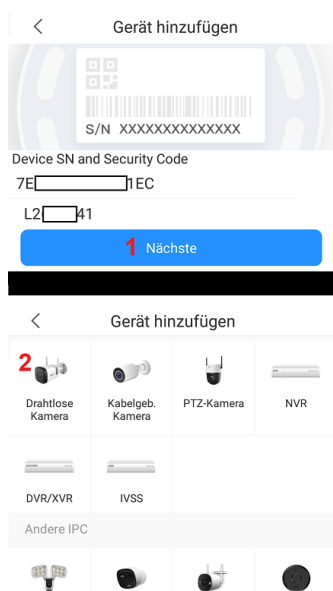


Abbildung-7/8

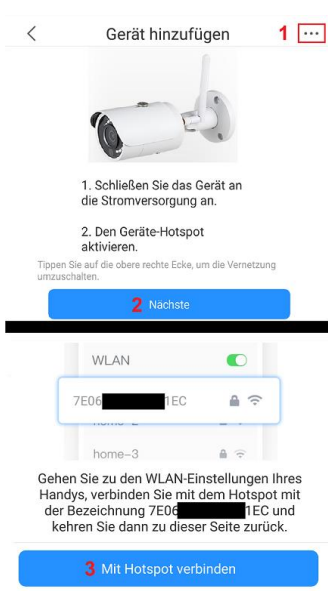


Abbildung-9/10

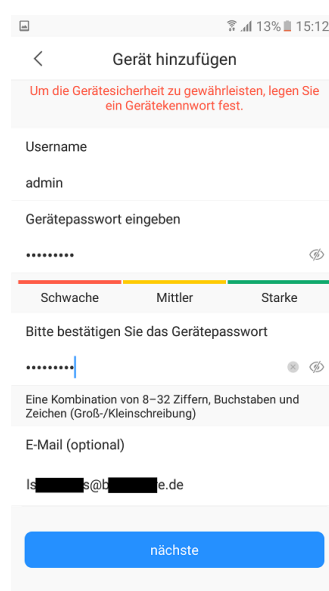


Abbildung-11

9. Um den Cloud Service zur nutzen lassen Sie den Haken gesetzt (1). Das gleich gilt für die automatische Firmware Update Funktion (2). Speichern Sie die Auswahl mit Taste „Bestätigen“ (3). Geben Sie im neu erscheinenden Menü das von ihnen gesetzte Kamera Passwort (4) ein um sich anzumelden und betätigen die Taste „Nächste“ (5) Abbildung -12/13

10. Es wird eine automatische WLAN Suche durchgeführt und die vorhandenen WLAN der Umgebung werden angezeigt. Mit Einstellung „Aktualisieren“ führen Sie eine neue Suche durch wenn das gewünschte WLAN nicht gefunden wurde. Wählen Sie das WLAN aus der Liste aus (1) mit dem sich die Kamera verbinden soll. Im neu eingblendeten Menü geben Sie bitte den WLAN Zugangsschlüssel (2) ein. Die Eingaben werden mit der Taste „Nächste“ (3) übernommen Abbildung-14/15.

12. Als letzter Schritt geben Sie bitte einen Kamera Namen ein (1) und speichern die Einstellungen mit Einstellung „Save“ (2). Die Kamera erscheint nun in der Kameraliste der DMSS App. Der Vorgang ist damit abgeschlossen.

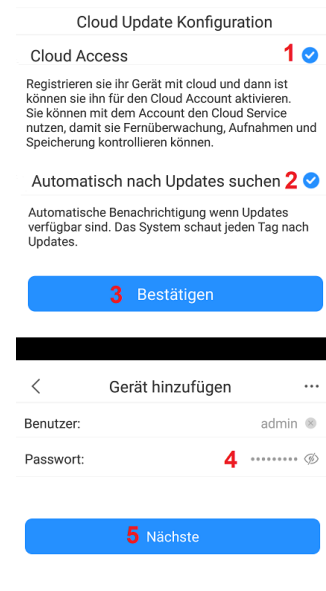


Abbildung-12/13



Abbildung-14/15

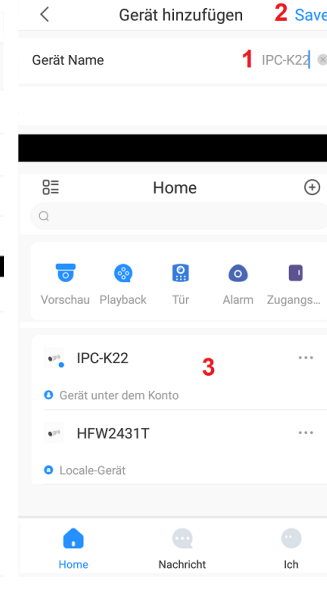




Abbildung-16/17

Übersicht der Haupt Bedienungssymbole

Anleitung dient nur als Referenz da sich Symbole und Funktionen je nach Software Version ändern können.

••• Öffnet ein Menü für weitergehende Kamera Einstellungen

  Gerätedetail / Menü für Kameraeinstellung wie z.B. Kamera Name, Push Alarmeinstellungen, Aktivierung/Deaktivierung der Bewegungserkennung, Zeiteinstellungen, Speicherverwaltung, Netzwerkeinstellungen



Playback Menü für die Suche und Wiedergabe der Kameraaufzeichnung auf der lokalen SD Karte.



Gerätefreigabe Dient zum Hinzufügen eines weiteren Nutzers der über die DMSS App auf die Kamera zugreifen kann. Dazu ist es erforderlich das dieser Nutzer auch über eine DMSS Benutzer Konto verfügt und die Kamera bei der Installation einem DMSS Benutzerkonto angebunden wurde.



Home Startseite und Liste der Geräte (Kameras / NVR) die der DMSS App hinzugefügt wurden.



Nachricht Liste der Empfangenen Push Alarm Nachrichten durch die Kameraseitige Bewegungserkennung oder Video Analyse (IVS)



Ich Grundsätzliche Geräteeinstellung für die DMSS Anwendung (App) auf dem Smartphone.

Bediensymbole während der Kamera Verbindung

Unterstützte Funktionen sind abhängig von der Ausstattung des verwendeten Kameramodells und können daher variieren.



Verbindung für die Livebildübertragung starten / beenden



Umschaltung zwischen vierfach, neunfach und sechzehnfach Bildanzeige. Durch doppelklicken auf das entsprechende Kamerabild wird in den Einzelbildansicht gewechselt.



Umschaltung der Bildauflösung (Bildqualität). SD niedrige Bildauflösung / HD hohe Bildauflösung.



Ein-/ Ausschalten des Lautsprechers für die Tonübertragung. Es findet eine Audioübertragung vom Mikro der Kamera zum Smartphone statt. Mittels der

Medien Lautstärkereglung des Smartphone kann die Übertragungslautstärke geregelt werden.



Umschalten in den Vollbild Modus



Durch betätigen des Fotoapparat Symbol wird lokal auf dem Mobilgerät ein Einzelbild gespeichert



Durch betätigen des Kamera Symbols wird die lokale Speicherung auf dem Mobilgerät der übertragenen Videobilder gestartet / beendet. Während der Aufnahme wird das Symbol blau hinterlegt.



Durch betätigen des Mikrofon Symbols wird die Audio Übertragung gestartet / beendet. Die Audioübertragung geschieht vom Mikrofone des Smartphone zum Lautsprecher der Kamera. Während der Aufnahme wird das Symbol blau hinterlegt.

Bediensymbole für Schwenk-/Neigekameras mit Zoomobjektiv (PTZ)



Einblendung von Bediensymbole für Schwenk-/Neigekameras (PTZ)



Steuerelement um die Kameraposition horizontal zu schwenken und vertikal zu neigen. Dazu den mittigen Punkt in die entsprechende Pfeilrichtung verschieben.



Durch betätigen des Zoomsymbols werden die beiden Elemente für die Zoomsteuerung eingebildet. Taste hineinzoomen um eine größere Brennweite einzustellen und damit weiter entfernte Objekte größer darzustellen. Taste herauszoomen um eine kleinere Brennweite einzustellen und einen größeren Bildwinkel zu erhalten.



Aufruf von voreingestellten Kamera Positionen. Geben Sie durch Wischen die gewünschte Positionsnummer ein und betätigen die nebenliegende Taste um diese zur Kamera zu senden

Das Dahua „ConfigTool“ wird benötigt um die Kamera zu aktivieren und ein individuelles Zugangspasswort für den Standard admin Benutzer zu setzen. Danach stehen weitere Funktionen wie z.B. das ändern IP Netzwerkadresse, Zeiteinstellung oder ändern des Passwortes zur Verfügung. Das ConfigTool für Microsoft Windows / Apple Mac Betriebssysteme finden sie im Bereich Anleitungen der entsprechenden Kamera Produktwebseite in unserem Onlineshop.

1. Verbinden Sie die Kamera RJ45 Ethernet Buchse mittels eines Netzkabels mit dem Router oder Switch. Sollte der Switch über eine PoE Funktion verfügen dann wird die Kamera über diese mit Spannung versorgt, ansonsten schließen Sie ein externes 12V Netzteil an und warten bis die Kamera aufgestartet ist.
2. Installieren Sie das „ConfigTool“ auf Ihren PC. Folgen Sie den Installationsanweisungen bis die Installation abgeschlossen ist. Starten Sie das „ConfigTool“ Programm und das Suchergebnis wird nach kurzer Zeit angezeigt.

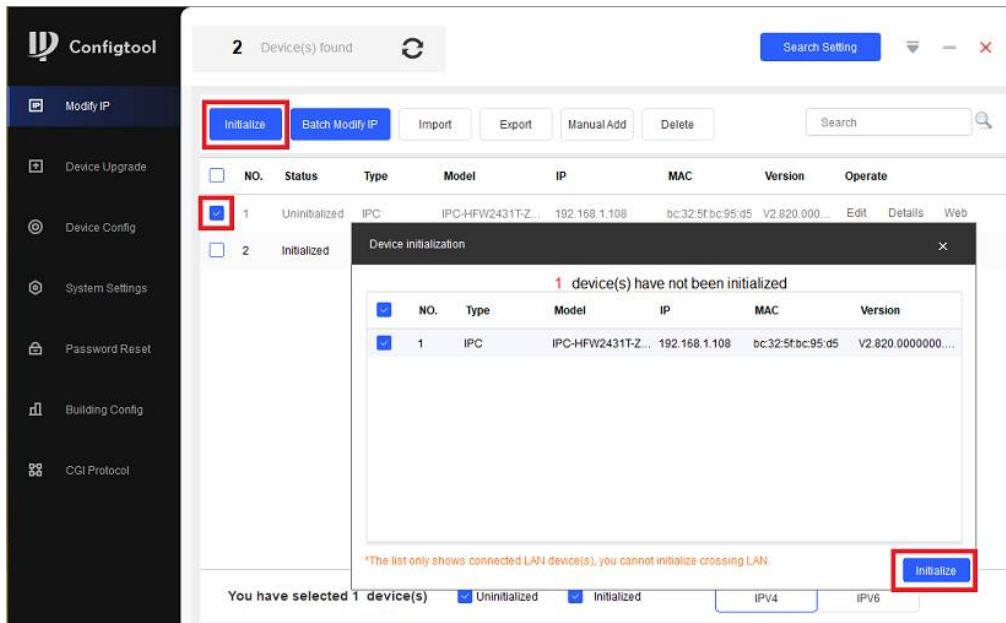


Abbildung 6-1 Suchergebnis

Hinweis: Wird keine der angeschlossenen Netzwerkcameras gefunden, stellen Sie sicher das keine Firewall oder Virensoftware das „ConfigTool“ blockiert und das Sie **Windows Administrator Rechte** besitzen.



Um eine erneute Kamera Suche durchzuführen betätigen Sie das Symbol

Setzen Sie den Haken an der Kamera die aktiviert (initialisiert) werden soll und betätigen die Taste „Initialize“ um das Menü „Device initialization“ zu öffnen. Dort die Taste „Initialize“ betätigen um das Eingabemenü für das Passwort zu öffnen.

Abbildung 6-2 Eingabe des Passwortes / Email

Das Passwort muss mindestens 8 Zeichen enthalten und kann bis 32 Zeichen lang sein. Es kann Buchstaben, Zahlen und Sonderzeichen enthalten (mit Ausnahme von: ' " ; : &). Das Passwort muss Zeichen aus mindestens zwei dieser Kategorien enthalten. Wir empfehlen eine möglichst hohe Passwortstärke.

Bewahren Sie bitte nach der Initialisierung das Administrator-Passwort gut auf, da dieses für den Zugriff auf die Kamera benötigt wird.

Geben Sie eine E-Mail-Adresse ein, über die das Passwort zurückgesetzt werden kann. Falls Sie das Passwort vergessen sollten, erhalten Sie über dieses Emailkonto den notwendigen Sicherheitscode, um das Administratorpasswort zurückzusetzen. Speichern Sie die Einstellungen mit Taste Next.

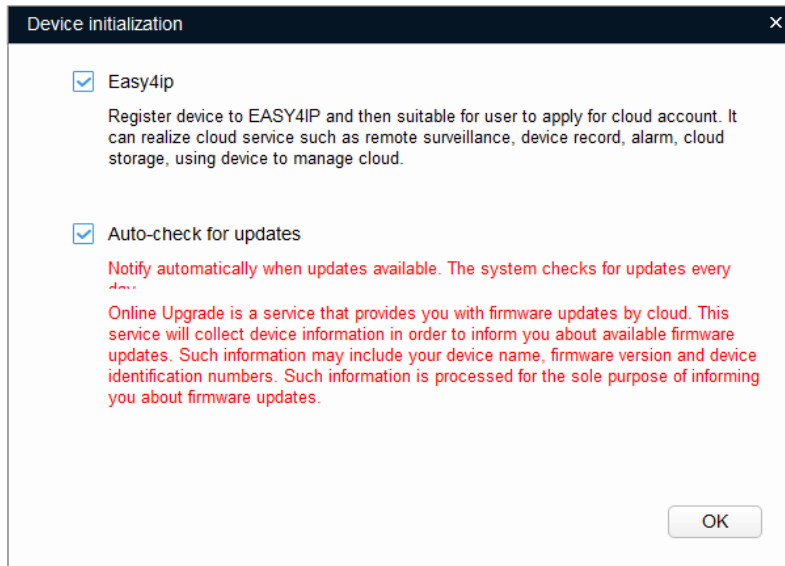


Abbildung 6-3 De-/Aktivierung P2P/Auto Update Funktion

Bei Aktivierung der Easy4IP Funktion (Haken gesetzt) wird eine P2P Verbindung zu einem Dahua Server im Internet aufgebaut. Somit ist die Kamera auch ohne Konfiguration des lokalen Routers für die Dahua IMOU-Life oder DMSS App (Anwendung) immer erreichbar und es können z.B. Push-Alarm Nachrichten der Kamera empfangen werden.

Bei der Aktivierung der „Auto chek for updates“ Funktion (Haken gesetzt) wird einmal am Tag geprüft ob eine neue Kamera Firmware verfügbar ist und falls vorhanden automatisch installiert. Dazu ist es notwendig das Kamera Daten wie Modell und Firmware Version an einen Server übermittelt werden. Speichern Sie ihre Änderungen mit der Taste OK

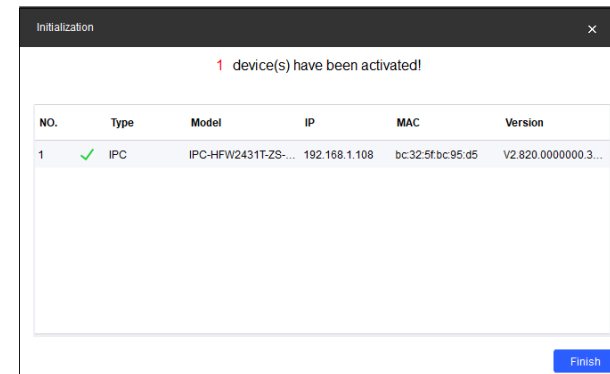


Abbildung 6-4 Initialisierung abgeschlossen

Im letzten eingeblendeten Initialisierungsmenü wird die Anzahl der Kameras die aktiviert wurden und der Status des Aktivierungsvorganges angezeigt. Beenden Sie den Initialisierungsvorgang mit Taste „Finish“.

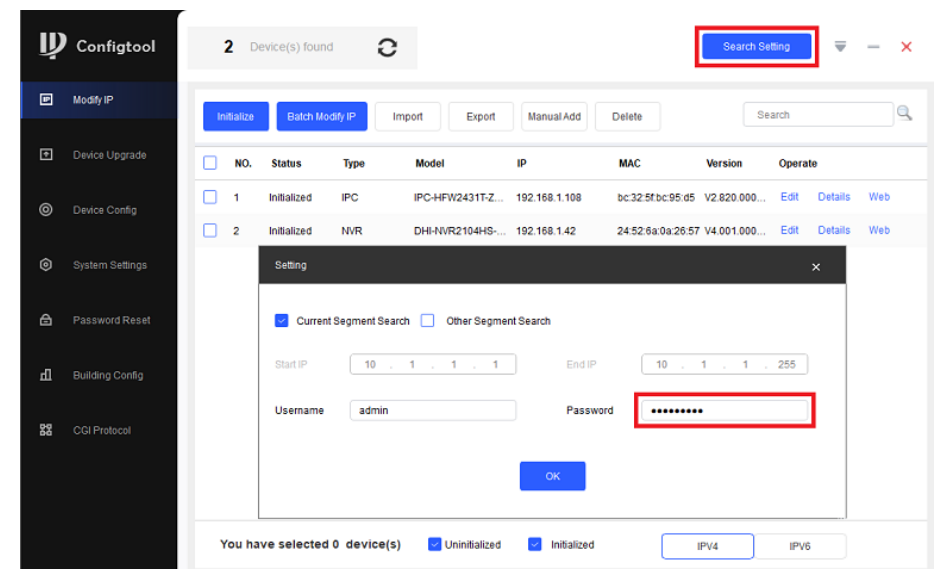


Abbildung 6-5 Eingabe des zuvor erstellten admin Passwortes

Um mittels dem ConfigTool Kameraeinstellungen wie die IP Adresse zu ändern muss zunächst das Passwort für das admin Konto auf das zuvor eingegebene Passwort geändert werden. Dazu bitte Einstellung „Search settings“ auswählen und im neu eingeblendeten Menü das Passwort anpassen. Mit Taste OK die Änderung speichern.

7 Installation der HDBW-1430DE-SW

Installationsschritte

Bevor Sie die mit der Montage beginnen vergewissern Sie sich das der Montageort stabil genug ist und mindestens das dreifacher des Kameragewichts trägt.

Bitte befolgen Sie die unten aufgeführten Installationsschritte.

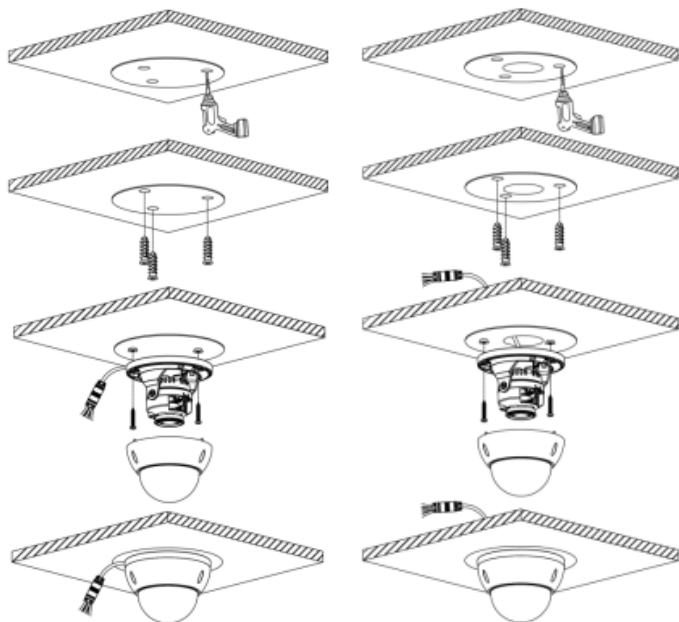


Abbildung 7-1 Kamera Installation 1

Schritt 1

Benutzen Sie den mitgelieferten Torxschlüssel zum Lösen der drei Schrauben und öffnen Sie das Gehäuse..

Schritt 2

Falls vorhanden entnehmen Sie der Verpackung die Bohrvorlage (Positioning Map) und positionieren diese am Montageort. Nehmen Sie die notwendigen Bohrungen für die Dübel und eventuell für die Kabeldurchführung an den markierten Stellen der Bohrvorlage vor.

Hinweis: Wenn ein Anschlusskasten (Montagezubehör) verwendet wird bitte die Bohrungen entsprechen des Anschlusskastens durchführen und die Kabelverbindungen dort vornehmen.

Schritt 3

Stecken Sie die drei mitgelieferten Dübel in die Bohrlöcher. Je nach Beschaffenheit der Wand oder Decke kann es notwendig sein größere Dübel oder Spezialdübel mit entsprechenden Schrauben zur sichern Montage zu verwenden.

Schritt 4

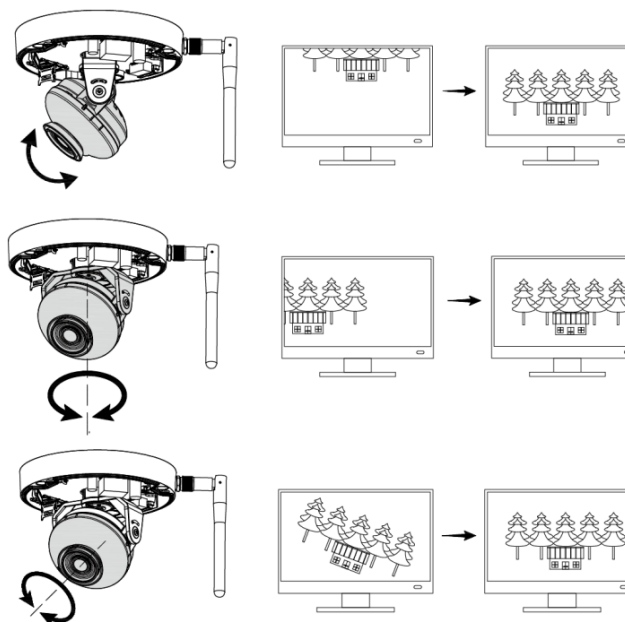
Bringen Sie die Kamera in Position des Montageortes und ziehen wenn notwendig das Anschlusskabel durch das entsprechende Bohrloch. Richten Sie die Öffnungen der Kamerahalterung so aus das diese mit den Positionen der Dübel übereinstimmt. Befestigen Sie das Kameragehäuse mit den Schrauben. Beachten Sie das die Schrauben auch wirklich im Dübel verschraubt werden und die Kamera einen sicheren Halt besitzt.

Schritt 5

Führen Sie die Verkabelung laut Abbildung 2-2 und der Beschreibung durch.

Schritt 6

Für die vertikale Ausrichtung bitte beide seitlichen Schrauben lösen und nach Beendigung der Kameraausrichtung bitte wieder anziehen.



Schritt 7

Setzen Sie das Gehäuseoberteil auf die Kamera zurück und stellen Sie sicher dass die Gehäuse Dichtung ordentlich in der Führungsnut anliegt. Befestigen Sie das Kuppelgehäuse mit den drei Torxschrauben und vergewissern Sie sich das kein Wasser eindringen kann. Die Installation ist nun abgeschlossen.

Mikro SD-Karte installieren

Schalten Sie das Gerät aus, bevor Sie die Mikro SD-Karte einsetzen. Öffnen Sie ihn, wie in Abbildung 7-3 dargestellt und setzen Sie die Mikro SD-Karte korrekt in den Kartenschacht ein. Schließen Sie den Mikro SD-Kartenschacht, wie Abbildung 7-4 dargestellt.

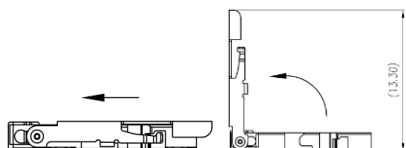


Abbildung 7-3

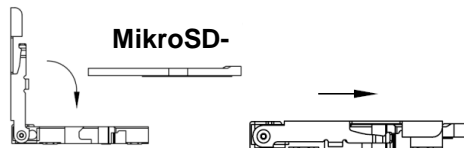
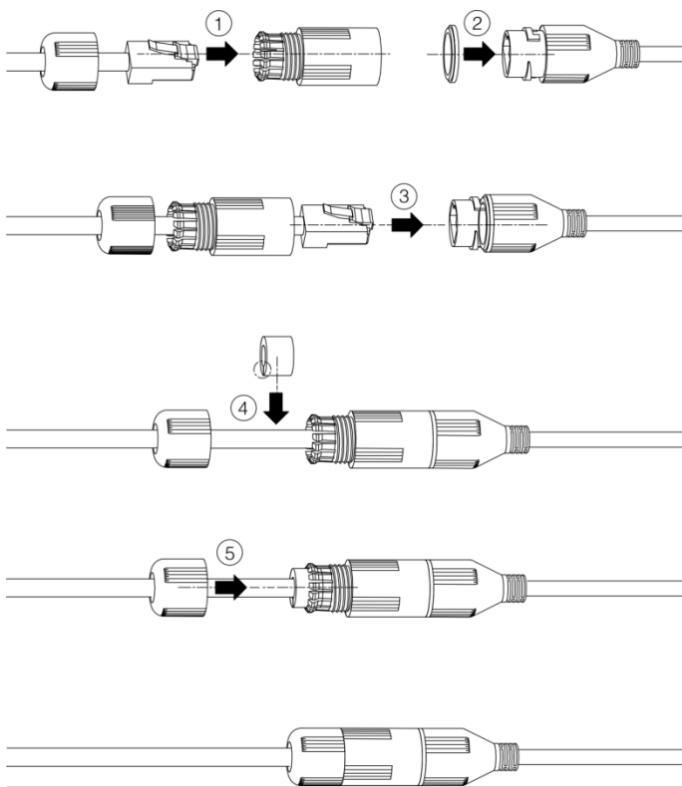


Abbildung 7-4

Montage der Schutzhülse für den Ethernet Stecker

Gehen Sie wie in den Abbildungen dargestellt vor.



8 | Installation HFW-1430DT-STW

8.1 Installationsschritte

Bevor Sie die mit der Installation der Kamera beginnen vergewissern Sie sich das die WLAN Signalstärke am Montageort ausreichend ist und eine stabile Bildübertragung gewährleistet. Sollte dies nicht der Fall sein so erweitern Sie die Reichweite durch Einsatz eines WLAN Repeaters oder wenn möglich durch Änderung des WLAN Router Standortes.

Bitte befolgen Sie die unten aufgeführten Installationsschritte.

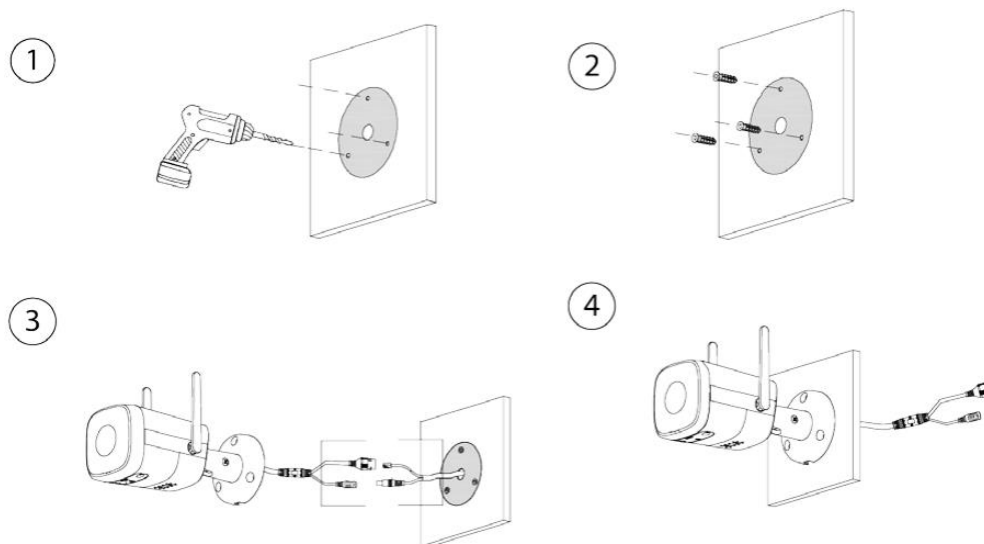


Abbildung 8-1 Kamera Installation 1

Schritt 1

Halten Sie die Kamerahalterung an den Montageort und markieren Sie die Positionen für die Bohrung der Schraubenlöcher und Kabeldurchführung. Nehmen Sie die notwendigen Bohrungen für die Dübel und Kabeldurchführung an den markierten Stellen vor.

Hinweis: Wenn ein Anschlusskasten (Montagezubehör) verwendet wird bitte die Bohrungen entsprechen des Anschlusskastens durchführen und die Kabelverbindungen dort vornehmen.

Schritt 2

Stecken Sie die drei mitgelieferten Dübel in die Bohrlöcher. Je nach Beschaffenheit der Wand oder Decke kann es notwendig sein größerer Dübel oder Spezialdübel mit entsprechenden Schrauben zur sichern Montage zu verwenden.

Schritt 3

Bringen Sie die Kamera in Position des Montageortes und ziehen das Anschlusskabel durch das entsprechende Bohrloch. Richten Sie die Öffnungen der Kamerahalterung so aus das diese mit den Positionen der Dübel übereinstimmt. Befestigen Sie das Kameragehäuse mit den Schrauben. Beachten Sie das die Schrauben auch wirklich im Dübel verschraubt werden und die Kamera einen sicheren Halt besitzt.

Schritt 4

Führen Sie die Verkabelung laut Abbildung 3-1 und der Beschreibung durch.

Schritt 5

Mit einem Kreuzschraubendreher lösen Sie die Einstellschraube, wie Abbildung 8-2 dargestellt. Richten Sie die Kamera nun auf die gewünschte Blickrichtung aus.

Hinweis: Bitte nehmen Sie keine Drehung der Kameraeinheit über 360° vor.

Schritt 6

Mit dem Kreuzschraubendrehe ziehen Sie die Einstellschrauben so an das sich die Kamera nicht mehr verstellen kann.

Mikro SD-Karte installieren

Schalten Sie das Gerät aus, bevor Sie die Mikro SD-Karte einsetzen.

Öffnen Sie wie in Abbildung 3-4 dargestellt die untere Abdeckung des Gehäuses und setzen Sie die Mikro SD-Karte korrekt in den Kartenschacht ein. Beachten Sie beim Schließen der Gehäuseabdeckung das die Dichtung richtig anliegt und kein Wasser eindringen kann.

Montage der Schutzhülse für den Ethernet Stecker

Gehen Sie wie in den Abbildungen dargestellt vor.

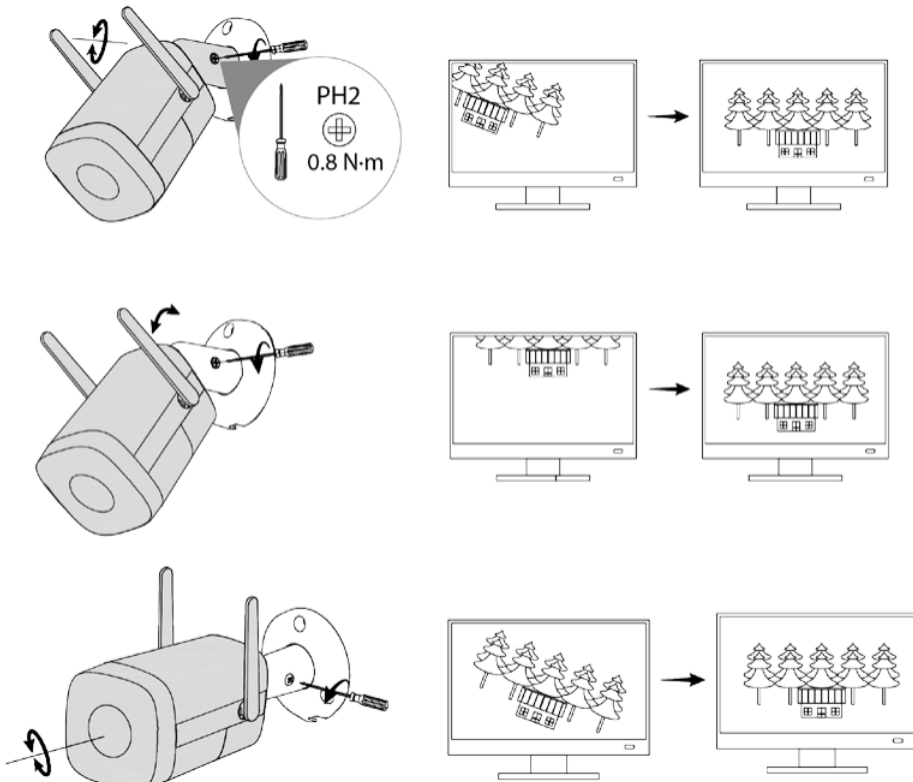
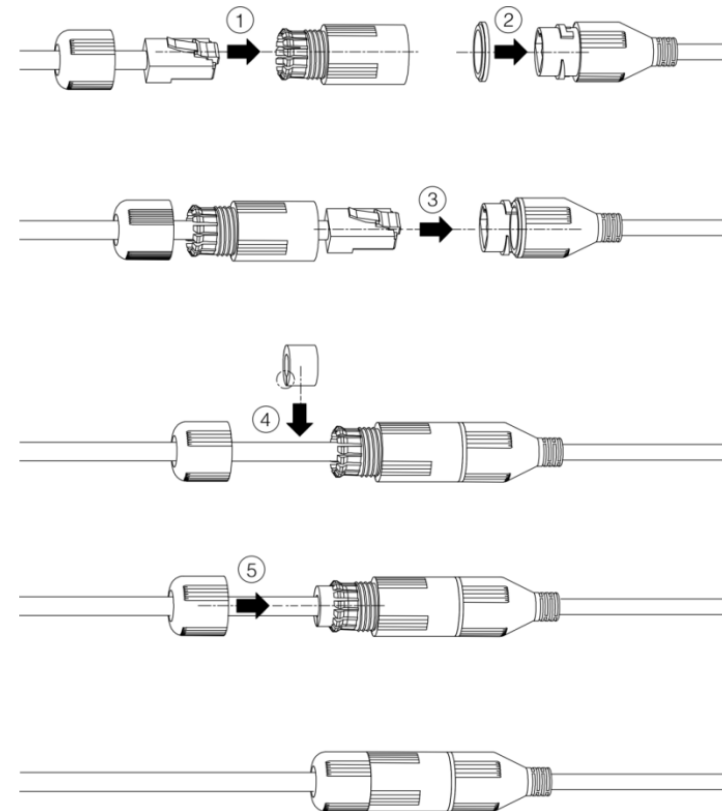


Abbildung 8-2 Kamera Installation 2

9 | Verbindung Browser Weboberfläche

Anmeldung und Webbrowser Startoberfläche

Zur Einstellung der Kameraparameter (wie z.B. für die Bewegungserkennung, SD Karten Aufnahme) und die Wiedergabe des Kamerabildes ist die Verwendung eines Webbrowsers wie z.B. Microsoft Edge, Google Chrome, Mozilla Firefox notwendig. Alternativ kann auch nach der Aktivierung der Kamera eine App wie Dahua DMSS zur Livebildbetrachtung und Einstellung von Grundfunktionen verwendet werden. Betätigen Sie die Einblendung „Web“ um die Kamera mittels dem im Betriebssystem als Standard Webbrowser festgelegten Browser zu öffnen. Wenn ein anderer Webbrowser verwendet werden soll, so starten Sie diesen und geben die entsprechende IP Adresse manuell in das Browser Eingabefeld ein.

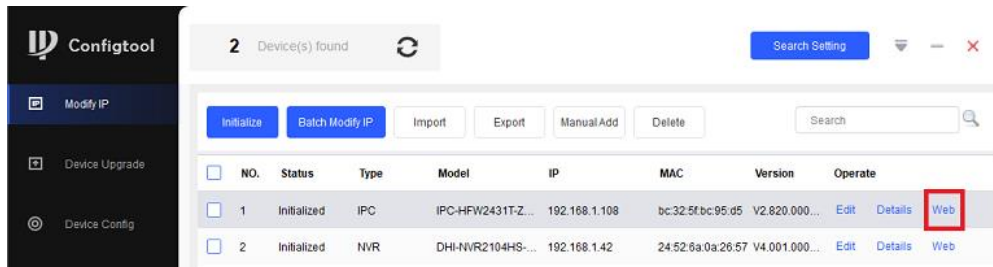


Abbildung 9-1 Anzeige Suchergebnis

Nach der erfolgreichen Verbindung wird der in Abbildung 9-2 dargestellte Anmeldebildschirm angezeigt. Geben Sie den Benutzernamen und Ihr Passwort ein
Anmeldedaten Dahua: Name: **admin** / Passwort: **Ihr vergebenes Passwort**



Abbildung 9-2 Anmeldedaten



Abbildung 9-3 Beispiel Browser Startoberfläche

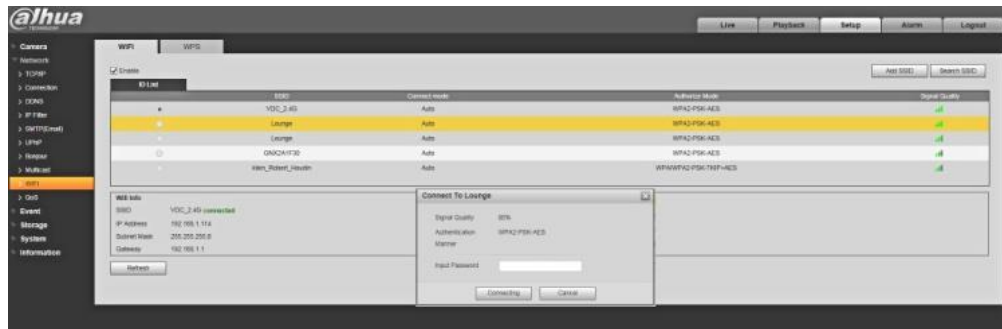
10 | Kurzanleitung Kameraeinstellungen

Die Kurzanleitung umfasst nur einige wesentliche Einstellmöglichkeit der Kamerafunktionen.

WLAN Konfiguration / Wechsel

Um eine Anzeige der erkannten WLAN's und ihrer Signalstärke zu erhalten folgen Sie der Menüstruktur: Setup (Setting) > Network > Wifi
Aktivieren Sie die WLAN Funktion durch setzen des Hakens. Danach betätigen Sie die Taste „Aktualisieren“ um eine WLAN Suche durchzuführen.

Durch Auswahl mittels Doppelklicks mit der Maus und der Eingabe des zugehörigen WLAN Zugangsschlüssels (Passwortes) wird eine Verbindung zu dem ausgewählten WLAN Netzwerk aufgebaut.



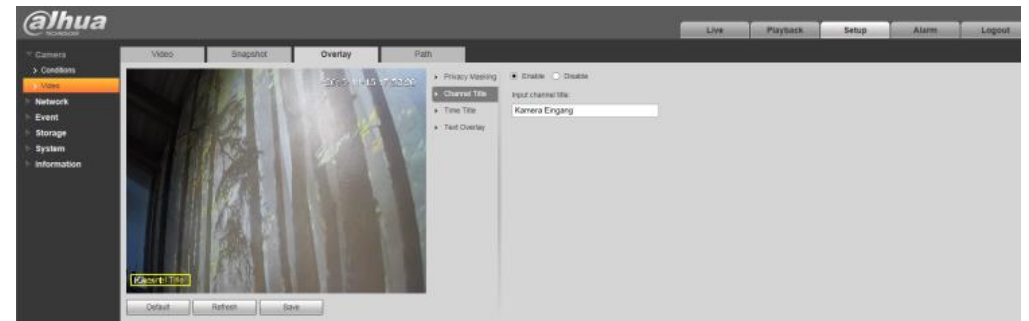
Einstellung Datum Zeit

Um die richtige Zeit / Datumseinstellung vorzunehmen folgen Sie der Menüstruktur: Setting > System > General. Nehmen Sie die Einstellung des gewünschten Datumformats / Zeitformats und der korrekten Zeitzone vor. Die Anpassung der Zeiteinstellung kann durch manuelle Eingabe oder mittels PC Zeit Synchronisierung Taste „Sync. PC“ erfolgen. Zuletzt Änderungen mit Taste „Save“ speichern.



Einblendung Kameraname und Zeit/Datum

Folgen Sie der Menüstruktur: Setting > Camera > Video für die Einblendung des Kameranamens und des Zeit / Datums. Setzen Sie den Punkt neben „Enable“ und tragen den gewünschten Kameranamen ein. Im Menü „Time Title“ setzen Sie den Punkt neben „Enable“. Die Position der Zeit / Datumseinblendung sowie des Kameranamens kann durch anklicken mittels der Maus und ziehen geändert werden.

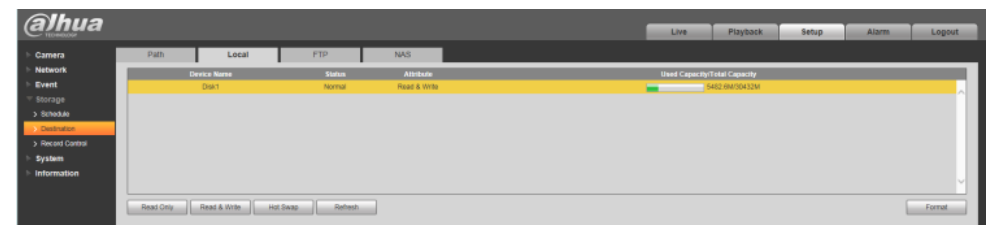


Anzeige SD Kartenstatus / Formatieren der SD Karte

Um die Anzeige des SD Kartenstatus zu erhalten folgen Sie der Menüstruktur: Setup (Setting) > Storage > Destination > Local. Sollte die installierte SD Karte nicht richtig erkannt werden so formatieren Sie diese mittels Taste „Format“. Nach der Formatierung erfolgt ein Kamera Neustart.

Taste „Read Only“ erlaubt nur Daten für die Wiedergabe zu lesen. Es erfolgt keine neue Aufzeichnung des Videos.

Taste „Read&Write“ erlaubt die Aufzeichnung und Wiedergabe der Videos.



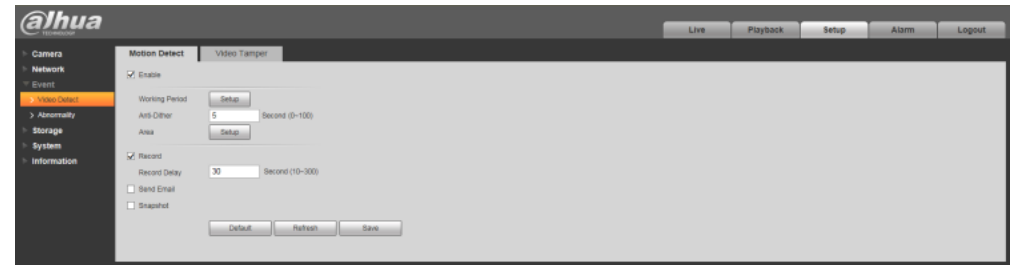
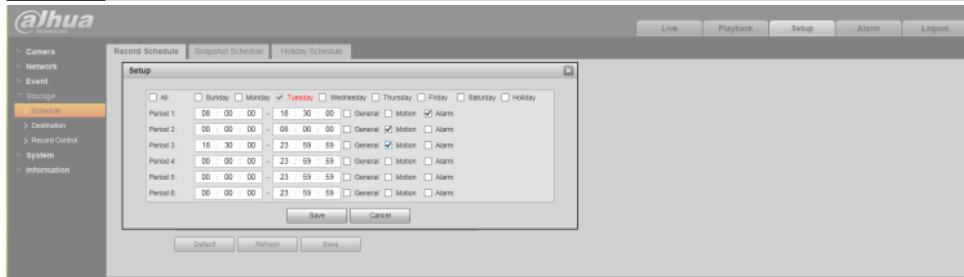
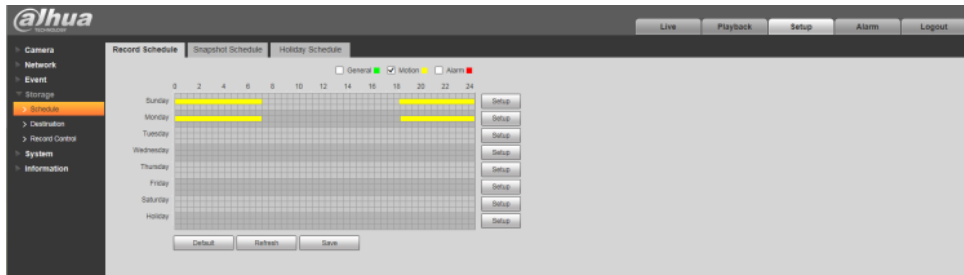
Zeitplan für Video-/Einzelbildaufnahmen festlegen

Um den Zeitplan für die Aufzeichnungsfunktion aufzurufen folgen Sie der Menüstruktur: Setup > Storage > Schedule > Record Schedule. Löschen Sie per Mausklick vorhandene Standard Zeiteinstellung und setzen den neuen Zeitbereich der gewünschten Aufnahmeart oder geben Sie die Zeitbereiche mittels Tastatureingabe ein, betätige Taste „Setup“. Einstellung für den Zeitplan Einzelbildaufnahme erfolgt im Menü „Snapshot Schedule“ Änderungen mit Taste „Save“ speichern.

General – grün – Kontinuierliche Aufzeichnung

Motion – gelb – Aufzeichnung durch die Bewegungserkennung

Alarm – rot – Aufzeichnung durch Statusänderung Eingangskontakt



Taste „ Area Setup“ dient zum Einstellen der Detektionszone sowie Detektionsempfindlichkeit und Auslöseschwelle (Objektgröße)
 Durch Mausclick und ziehen können die Felder der Detektionszone aktiviert oder deaktiviert werden.

Sensitivity - Einstellung der Detektionsempfindlichkeit
 Threshold - Einstellung der Auslöseschwelle (Objektgröße)
 Im weißen Feld erfolgt die Anzeige der registrierten Bewegung.
 Änderungen mit Taste „Save“ im vorherigen Menü speichern.

Einstellungen Bewegungserkennung

Um das Menü für die Bewegungserkennung aufzurufen folgen Sie der Menüstruktur: Setup >Event>Video Detect>Motion Detect

Setzen Sie den Haken neben „Enable“ um die Bewegungserkennung zu aktivieren.

Taste „Working Period Setup“ für die Einstellung des Zeitplans der Bewegungserkennung siehe Zeitplan für Video-/Einzelbildaufnahmen für weitere Infos.

Feld „Anti-Dither“ Eingabe einer Zeit in Sekunden für die unscharf Schaltung der Bewegungserkennung um mehrfach Alarmierungen durch dasselbe Objekt zu vermeiden.

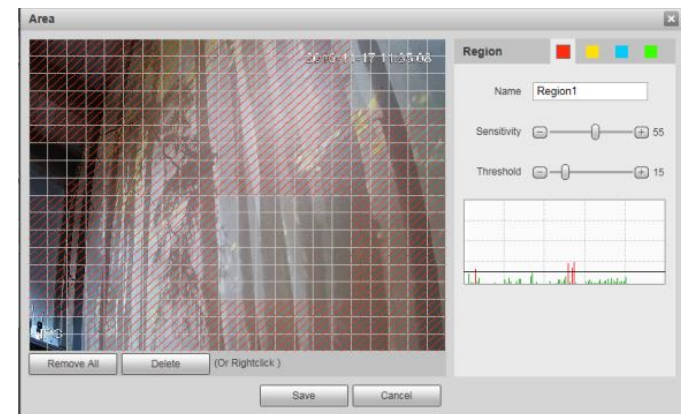
Setzen Sie den Haken neben „Record“ um die Aufzeichnung des Videobildes bei Bewegungserkennung zu aktivieren.

Feld „Record Delay“ Eingabe der Aufnahmezeit nach Alarmierung durch die Bewegungserkennung in Sekunden.

Setzen Sie den Haken neben „Send Email“ um den Versandt einer Email bei Bewegungserkennung zu aktivieren. Erfordert weitere Einstellungen im Menü SMTP.

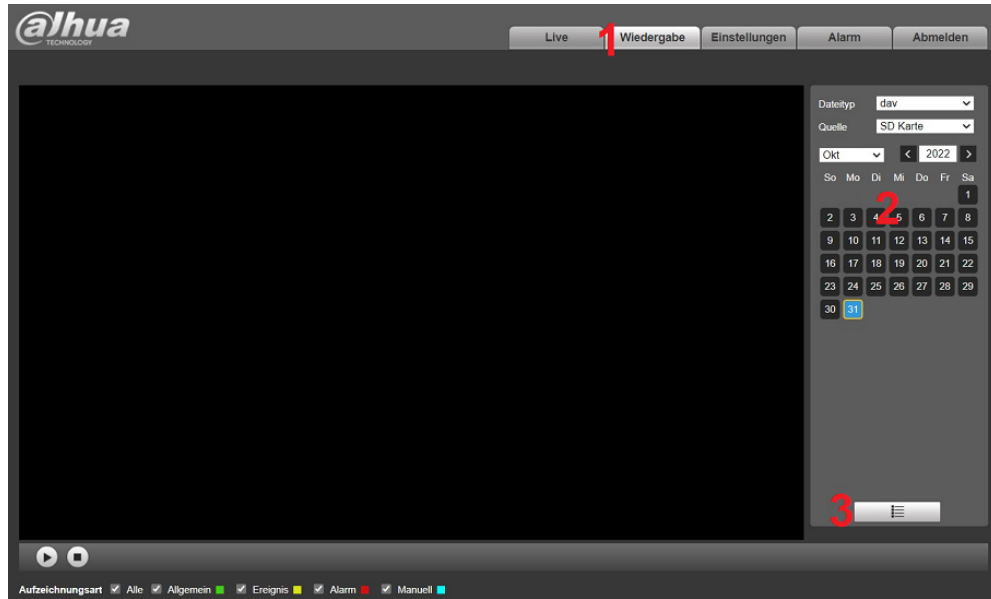
Setzen Sie den Haken neben „Snapshot“ um die Aufzeichnung eines Einzelbildes bei Bewegungserkennung zu aktivieren.

Änderungen mit Taste „Save“ speichern.

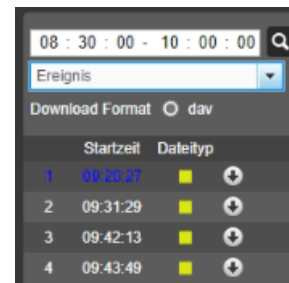


Grundfunktionen Wiedergabe von SD Karte

1. Um das Menü für die Wiedergabe aufzurufen selektieren Sie den Reiter „Wiedergabe“
2. Wählen Sie das Datum (Monat /Tag) für die Wiedergabe der SD Karten Aufnahme aus. Tage mit Aufzeichnung werden blau gekennzeichnet.
3. Wechseln Sie zur Listenansicht. Alle Aufzeichnungen des ausgewählten Tages werden in der Listenansicht angezeigt.



Bei Aufzeichnung durch die Bewegungserkennung oder die IVS Analyse (Videoanalyse) muss der Filter für die Aufnahmeart „Ereignis“ gesetzt werden. Mit dem Lupensymbol werden die Eingaben übernommen.

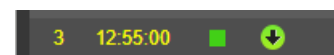


4. Falls erforderlich geben Sie einen Zeitbereich ein um die angezeigte Liste der Aufnahmen zu begrenzen. Zusätzlich kann die Art der Aufnahme zur Begrenzung der angezeigten Ergebnisse eingestellt werden. Mit dem Lupensymbol werden die Eingaben übernommen.
5. Doppelklicken Sie auf eines der angezeigten Aufnahmeclips um die Wiedergabe zu starten. Die wiedergegebene Aufnahme erscheint nun blau.

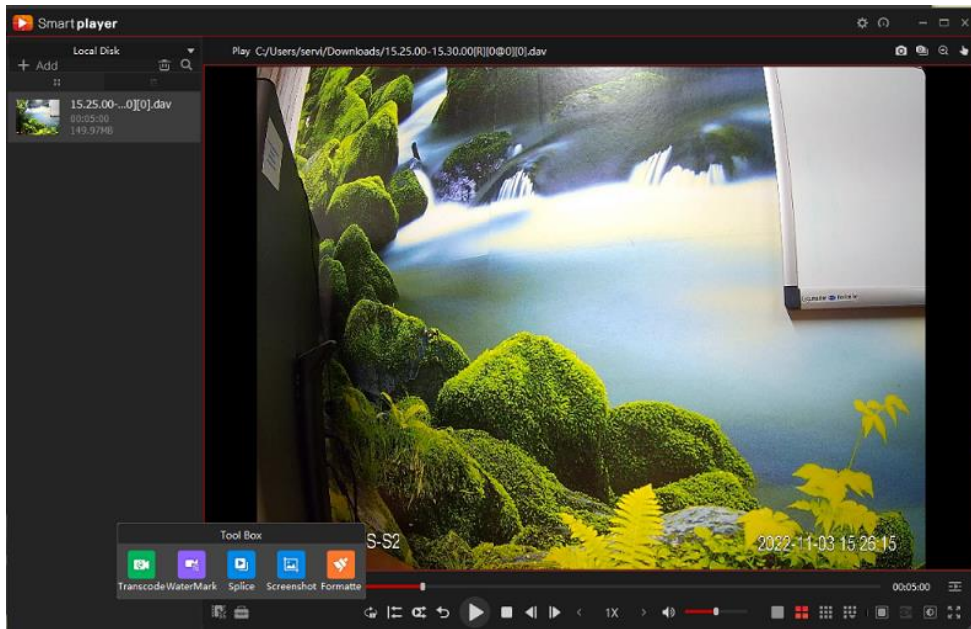
Hinweis: Die Länge des Aufnahmeclips bei Kontinuierlicher Aufzeichnung und das Verhalten bei voller SD Karte kann im Menü: Einstellungen > Speicher > Aufnahme eingestellt werden.

6. Pause der Wiedergabe Beenden der Wiedergabe
7. Durch bewegen der Maus am unteren Bildrand wird ein Schieberegler eingeblendet. Mittels ziehen des Schiebereglers kann der Zeitbereich der Wiedergabe geändert werden.

Um ein Videoclip auf den Rechner herunterzuladen betätigen Sie das Download Symbol . Die Datei wird im eingestellten Download Ordner des Webbrowsers gespeichert



Hinweis: Die heruntergeladene Videodatei im DAV Format kann mittels der Dahua SmartPlayer Anwendung auf einem Windows Gerät wiedergegeben werden. Auch ist das konvertieren (Transcode) des Dateiformates in ein allgemeines Format wie AVI / MP4 zur Wiedergabe des Videoclips mit einem Standard Player möglich.



Download Link: [Dahua General Smart Player Windows Version](#)

Anleitung SmartPlayer: [Bedienungsanleitung SmartPlayer Anwendung](#)

Hinweis: Die Wiedergabe der lokalen Mikro SD Kartenaufnahmen kann auch über die DMSS App für Android und Apple iOS Betriebssysteme erfolgen. Weitere Infos zur DMSS App finden Sie im Abschnitt 5.