

RC362HD-6211IR



Kompakte H.264 Full HD IR Dome IP Kamera für den Innen- / Außenbereich

- Volle HD 1080P Auflösung bei 30fps Bildrate
- Video Kompression: H.264, MJPEG
- Tag / Nacht Betriebsmodus, WDR Funktion
- Integrierte IR LED Beleuchtung mit Smart IR (Kameragesteuerter Helligkeitsreglung)
- Mikro SD/SDHC Karteneinschub
- **ONVIF** Unterstützung, PoE (IEEE 802.3af)
- Integrierte Videoanalyse von VCA Technology
- IK-10 Vandalismus geschützt / IP66 Klassifiziert



Spezifikationen

KAMERA EINHEIT	
Bild Sensor	SONY EXMOR 1/2.9" 1080p CMOS
Effektive Pixel	1920 x 1080
Sensor Abtastung	Progressive Abtastung
AGC Steuerung	Automatisch
Min. Beleuchtung	Farbbetrieb: 0.5 Lux Schwarz/Weiß: 0.00 Lux (IR LED Betrieb)
Objektiv	3.6mm, F2.0
Öffnungswinkel	Horizontal: ca. 87° Vertikal: ca. 47°
Verschlusszeit (Shutter)	1/10.000 Sek. bis 1/2 Sek.
Belichtungs-einstellungen (Shutter)	Auto – kürzeste und längste Verschlusszeit einstellbar Manuell – feste Verschlusszeit einstellbar Beleuchtungsfrequenz – 50/60Hz
Tag & Nacht Umschaltung	Auto/Manuell (jeweilige Umschaltswelle einstellbar 1 ~ 64) – schwenkbarer IR Sperrfilter
Bildeinstellungen	Einstellbare Helligkeit, Kontrast, Farbsättigung, Schärfe, vertikale und horizontale Bildrotation Korridor Modus (-90° / +90° Bildrotation)
2D-DNR	Digitale Rauschreduzierung einstellbar 1 ~ 16
Wide Dynamic Range	Bis zu 100dB Dynamikbereich mit aktivierter WDR
Belichtungsregelung	+1.0, +0.6, +0.3, 0, -0.3, -0.6, -1.0 EV
Weißabgleich	ATW1 / ATW2 / Tastendruck / Manuell
Bildintegration (DSS)	Einstellbare Bildintegration 2x ~ 16x
Gegenlicht-kompensation	BLC An/Aus (Auswahl einer vordefinierten Zone)
Fokus Assistent	Videobildeinblendung zur Vereinfachung der Fokuspunktjustierung
IR LED BELEUCHTUNG	
IR LED	IR LED x 8 (850nm)
IR Reichweite	Ca. 10m (30IRE)
Smart IR	Automatische Regelung der IR Beleuchtungsstärke in Abhängigkeit der Helligkeit der Kamerazene
VIDEO	
Komprimierungsformate	H.264 Baseline, Main oder High Profil (MPEG-4 Part 10/AVC) - MJPEG (Motion JPEG)

VIDEO					
Video Streams	Dual Stream, unabhängig konfigurierbar H264: Einstellbare Bildrate und Bildauflösung, Begrenzung der Video Stream Bitrate (CVBR/CBR) MJPEG: Einstellbare Bildrate und Bildauflösung, JPEG Bildqualität				
Bild Auflösung	<table border="1"> <tr> <td>16:9 Modus</td> <td>1920x1080, 1280x720, 1120x630, 960x540, 800x450, 640x360, 480x270, 320x180</td> </tr> <tr> <td>4:3 Modus</td> <td>SXGA(1280x960), XGA(1024x768), SVGA(800x600), PAL(720x576), NTSC(720x480) VGA(620x480), QVGA(320x240)</td> </tr> </table>	16:9 Modus	1920x1080, 1280x720, 1120x630, 960x540, 800x450, 640x360, 480x270, 320x180	4:3 Modus	SXGA(1280x960), XGA(1024x768), SVGA(800x600), PAL(720x576), NTSC(720x480) VGA(620x480), QVGA(320x240)
16:9 Modus	1920x1080, 1280x720, 1120x630, 960x540, 800x450, 640x360, 480x270, 320x180				
4:3 Modus	SXGA(1280x960), XGA(1024x768), SVGA(800x600), PAL(720x576), NTSC(720x480) VGA(620x480), QVGA(320x240)				
Einstellbare Bildrate - Auflösung	H.264: Bildrate bis zu 30fps in allen Auflösungen* MJPEG: Bildrate bis zu 30fps in allen Auflösungen*				
Bewegungs-erkennung	Max. 8 Zonen mit jeweiliger Einstellung für Detektionsempfindlichkeit und Mindestobjektgröße				
Videobild Stabilisation	Verfügbar für ersten/zweiten Video Stream und Einzelbild				
Nebelreduktion	Einstellbare Nebelreduktionsfunktion zur Bildverbesserung				
Texteinblendung	Frei positionierbare Einblendung für Zeit / Datum / Name (Name bis 48 Zeichen)				
Privatsphären-bereiche	4 konfigurierbare Bildzonen zur Abdeckung				
NETZWERK					
Ethernet Standard / IP	10 / 100 Base-T / IPv4, IPv6				
Protokoll	QoS Layer 3 DiffServ, TCP/IP, UDP/IP, HTTP, HTTPS, FTP, RTSP, RTCP, RTP/UDP, RTP/TCP, mDNS, UPnP™, SMTP, DHCP, DNS, DynDNS, NTP, SNMPv1/v2c/v3(MIB-II), IGMP, ICMP, SSLv2/v3, TLSv1, SRTP, RTMP				
Netzwerkverbindung	Bis zu 10 parallele Client Netzwerkverbindungen				
Sicherheit	Mehrstufige passwortgeschützte Zugriffsrechte HTTPS(SSL), IP Adressenfilterung				
ALLGEMEIN					
Lokale Speicherung	Mittels Mikro SD/SDHC Karte (bis zu 32GB) für kontinuierliche oder alarmgesteuerte Aufzeichnung. Webseite mit Suchfunktionen für Alarmaufzeichnungen, Wiedergabe und Download (Karte nicht im Lieferumfang)				
Anwendungsschnittstelle	Mittels Software Development Kit (SDK), ONVIF Kompatibilität				
Ereignis Metadaten Stream (RTSP/RTP)	Video Bewegungserkennung (MD), Video Inhaltsanalyse (VCA)				

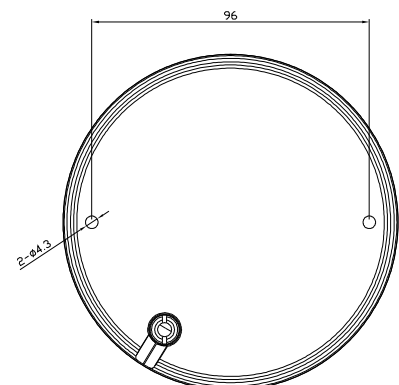
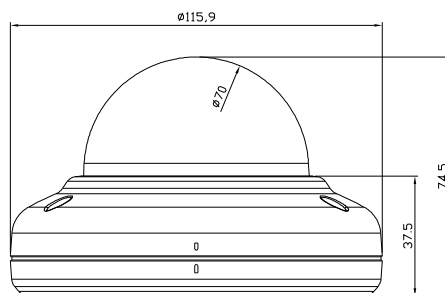
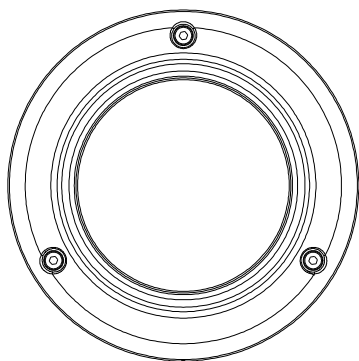
RC362HD-6211IR

ALLGEMEIN	
ONVIF	Version 2.41 (Unterstützt S und G Profil)
Ereignisquelle	Bewegungserkennung, Sabotageschutz, Videoinhaltsanalyse(VCA), Netzwerk Unterbrechung, Änderung Netzwerkeinstellung, Timerfunktion
Ereignisgesteuerte Reaktion	Ereignis-Benachrichtigung mittels TCP/IP, HTTP, Multicast Service oder via Email mit Textnachricht und Einzelbildanhang, Speicherung von Videoclip auf externen FTP Server, lokale Aufzeichnung auf SD Karte
Zertifizierung	FCC, CE, KC, IP66, IK10, UL
STROMVERSORGUNG	
Spannungsversorgung	DC 12V, PoE
Leistungsaufnahme	Max. 6W @ DC 12V
BETRIEBSBEDINGUNGEN	
Temperaturbereich	DC12V/PoE: -20°C ~ 50°C (-4°F ~ 122°F)
Luftfeuchtigkeit	Bis zu 85% rel. Luftfeuchtigkeit nicht kondensierend
Video Inhaltsanalyse (Standardmäßig Integriert)	
Material	Aluminiumdruckguss, Polycarbonat IK-10 Kuppel
Farbe	Weiß
Abmessungen	Gehäuse: 116(Φ) x 74.5(H) mm, Kuppel: 70 (Φ) mm
Gewicht (ca.)	400g

* Bei Aktivierung der VCA Funktion wird die Bildrate der Kamera auf maximal 15 Bilder pro Sekunde bei 1080p Auflösung begrenzt. Begrenzung basiert auf der Firmware 1.9.0 und kann sich daher ändern.

Abmessungen

(Maße: mm)



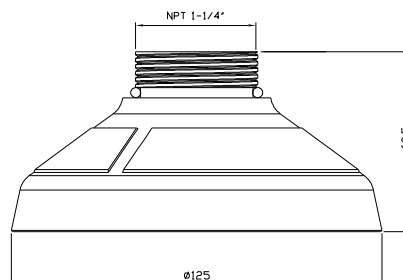
VIDEO INHALTSANALYSE (Standard Integriert)	
Hohe Leistungsfähigkeit	Fortschrittliche Algorithmen für die Objekterkennung, geringe Fehlerquote
Einfache Bedienung	Innovative Web Browser Oberfläche
Detektionszonen	Bis zu 40 flexible einstellbare Detektionsflächen und Linien, kombinierbar mit bis zu 60 VCA Detektionsfilter
Bildeinblendung	Echtzeit Einblendungen von Objekt Daten und Ereignissen mittels ActiveX Plugin in IE Browser
Einblendung von VCA Daten	Echtzeit Einblendung von VCA Daten wie z.B. Zonen, Objektdaten und Ereignissen in den Video Stream
Sabotageschutz	Erkennt Manipulationsversuche des Kamerabildes mittels VCA Detektion gegen defokussieren, abdecken, verdrehen
VIDEO INHALTSANALYSE (Optionale Erweiterungen)	
VCA Funktionserweiterungen	VCA detectIP, VCA countIP, VCA surveillanceIP, VCA advancedIP, VCA professionalIP
Detektionsfilter	Objekt: betreten, verlassen, erscheinen, verschwinden, stopp, Richtungserkennung, Verweildauer, Geschwindigkeit, Objekt Klassifikation, Farbfilter
VCA Funktionen	<ul style="list-style-type: none"> - Bis zu 20 Bildeinblendungen von Zählerergebnissen - Zähllinien Modus zur optimierten Detektion von Personen und Fahrzeugen mit lokaler Ergebnisspeicherung und Abfrage Service mittels http Befehle oder Email versandt - VCA Kalibrierung mittels 3D Einblendungen für die korrekte Erfassung der Objektgrößen - Mehrere definierbare Objektklassen und Einbeziehung dieser in die Detektionsregeln für die VCA Alarmauslösung - Farbfilter mit einstellbarer Primärfarbe für das alarmauslösende Zielobjekt (10 Farben) - People Tracking Modus mit verbesserter Verfolgung der Objekte in belebten Bereichen - Heatmap Report basierend auf die 24 Stunden Auswertung der Bewegungsdichte der Objekte
Logische Regeln	Verknüpfung der aktivierten Detektionsfilter der einzelnen Zonen/ Linien durch logische Operanten wie AND, OR.. oder Zeitfenster / Eingangskontakt...
Info VCA	Weitere Informationen zu den unterschiedlichen Lizenztypen und deren Funktionen entnehmen Sie bitte der RIVA Produktübersicht

Montage Zubehör

Adapter für Halterung

Model: PMC-362

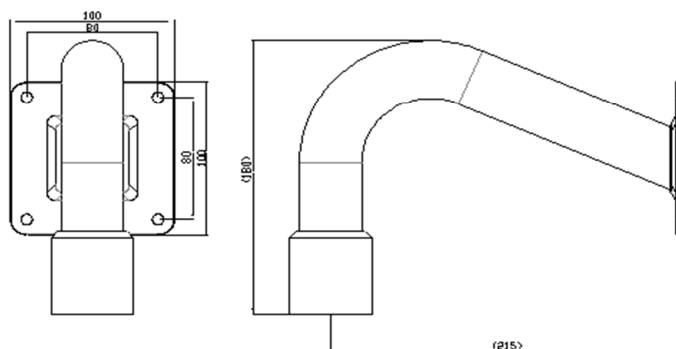
Gewicht: 200g



Wandhalterung

Model: WMB-3000P

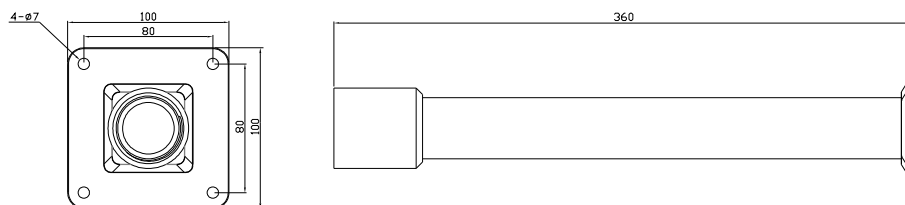
Gewicht: 430g



Deckenhalterung

Model: CMB-3000P

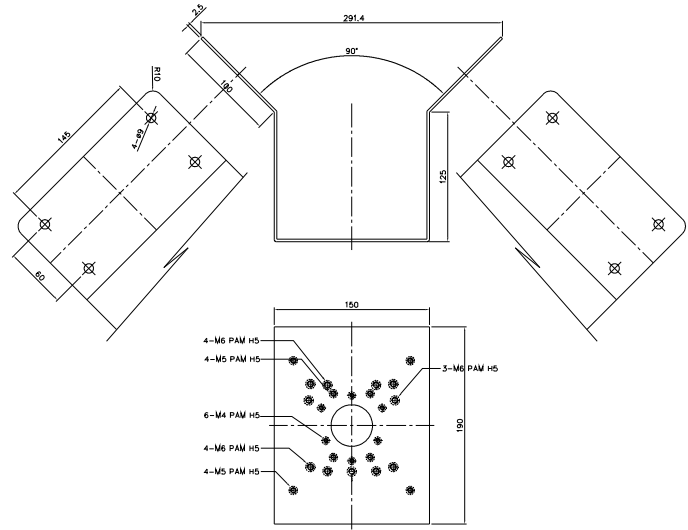
Gewicht: 437g



Montage Zubehör

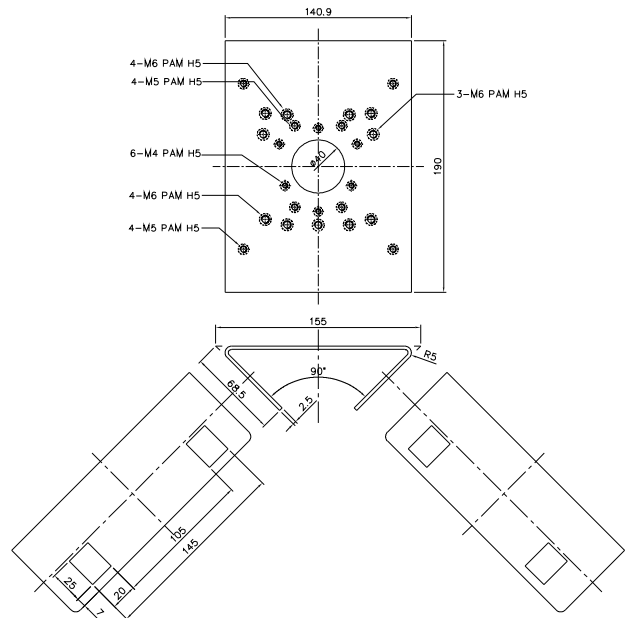
Eckmontage – Adapter

Modell: CMA- U100
Gewicht: 2.28Kg



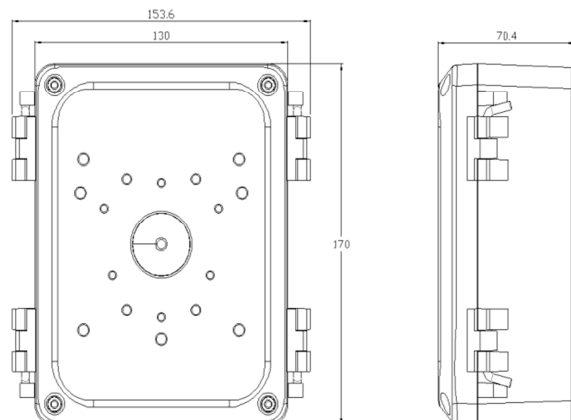
Mastmontage-Adapter

Modell: PMA-U100
Gewicht: 946g



Anschlusskasten

Modell: JBK-U100
Gewicht: 1.02Kg



Hinweis: Nur bei ordnungsgemäßer Montage kann die IP Klassifizierung des Kameragehäuses oder Halters gewährleistet werden.