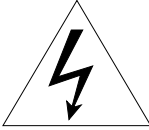
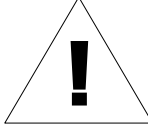


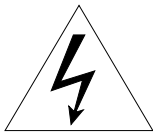
RC6802HD-6211

Installationsanleitung



INFORMATIONEN FÜR DEN BENUTZER

	VORSICHT GEFAHR EINES STROMSCHLAGS, NICHT ÖFFNEN	
<p>VORSICHT: UM DAS RISIKO EINES STROMSCHLAGS ZU VERRINGERN, ENTFERNEN SIE NICHT DIE ABDECKUNG (ODER DIE RÜCKSEITE). WENDEN SIE SICH BEI DER WARTUNG AN QUALIFIZIERTES SEERIVCE-PERSONAL.</p>		



Dieses Symbol soll den Benutzer auf das Vorhandensein einer nicht isolierten "gefährlichen Spannung" im Gehäuse des Produkts aufmerksam machen, die so groß sein kann, dass sie die Gefahr eines elektrischen Schlags für Personen darstellt.



Dieses Symbol soll den Benutzer darauf aufmerksam machen, dass wichtige Bedienungs- und Wartungsanweisungen in der dem Gerät beiliegenden Literatur vorhanden sind.

Inhaltsverzeichnis

1. FUNKTIONEN	4
2. PACKUNGSINHALT	5
3. TEILE-NAMEN	6
4. INSTALLATION	7
4. 1. Installations-Vorlage.....	8
4. 2. Passen Sie den Winkel der Kamera an.....	9
4. 3. Festlegen des Bildattributs.....	9
5. VERBINDUNGEN	10
6. KONFIGURATION	12
6. 1. Einrichten der Netzwerkumgebung	12
6. 1. 1. Generische IP-Umgebung	12
6. 1. 2. Benutzerdefinierte IP-Umgebung	13
6. 2. Video auf Webseite ansehen	14
6. 2. 1. Zugriff über IPAdmin Tool	15
6. 3. Zurücksetzen	16
6. 4. Werkseinstellung	16
Zusammenfassung	16
Elektrische Eigenschaften.....	18
Umgebungszustand	18
Mechanischer Zustand	18
ANHANG (B): ABMESSUNGEN	19
ANHANG (C): HEXADECIMAL-DECIMAL CONVERSION TABLE	20

1. FUNKTIONEN

Kamera

- Full HD IR-Bullet-IP-Kamera für den Innen- und Außenbereich
- Hochwertige Komprimierung im Echtzeit-Streaming
- 1/2,9" hochwertiger CMOS-Bildsensor
- Echter Tag & Nacht und digitales WDR
- ONVIF-Unterstützung

Streaming

- Dualer Streaming-Modus
- Eingblendeter Text
- Unicast/Multicast

Video/Audio

- Videokomprimierung: H.264, MJPEG, 25/30FPS@1080p*
- Video-Bewegungserkennung

Netz

- RTSP/HTTP-Protokoll wird unterstützt
- 10/100 Base-T-Ethernet

Zusätzliche Funktionen

- Digitaler Eingang 1 Kanal und Ausgang 1 Kanal
- Micro-SD-Karte
- PoE-Unterstützung
- Integrierte Videoinhaltsanalyse VCA
- VCA-Funktionserweiterung durch Lizenz-Upgrade
- SDK (Software Development Kit) im Lieferumfang enthalten

* Wenn VCA aktiviert ist, ist die Bildrate auf max15fps@1080p begrenzt. Einschränkungen sind: basiert auf der Firmware-Version V.1.5.0 und kann ohne vorherige Ankündigung geändert werden.

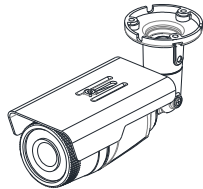
Bitte beachten Sie:

Bei Verwendung der integrierten LED-Beleuchtung als Hauptlichtquelle während der Nachtzeit unerwünschte VCA-Alarmereignisse durch die Aktivität von fliegenden Insekten sind möglich.

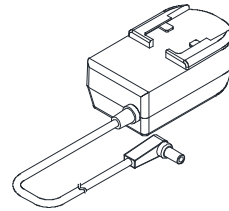
2. PACKUNGSGEHALT

Das Paket enthält die Hauptkamera, ein DC-Netzteil, Universalstecker, Schrauben, Dübel, eine Schnellinstallationsanleitung, einen Inbusschlüssel und ein wasserdichtes Silikonband. Packen Sie das Gerät vorsichtig aus und gehen Sie vorsichtig mit dem Gerät um.

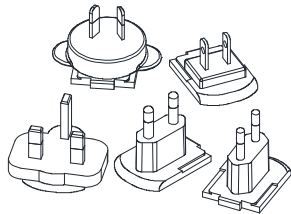
Kamera



DC-Netzteil



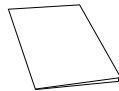
Universal-Stecker



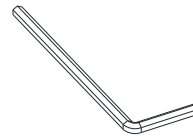
Schrauben und Dübel



Kurzanleitung zur Installation



Inbusschlüssel-Schraubendreher

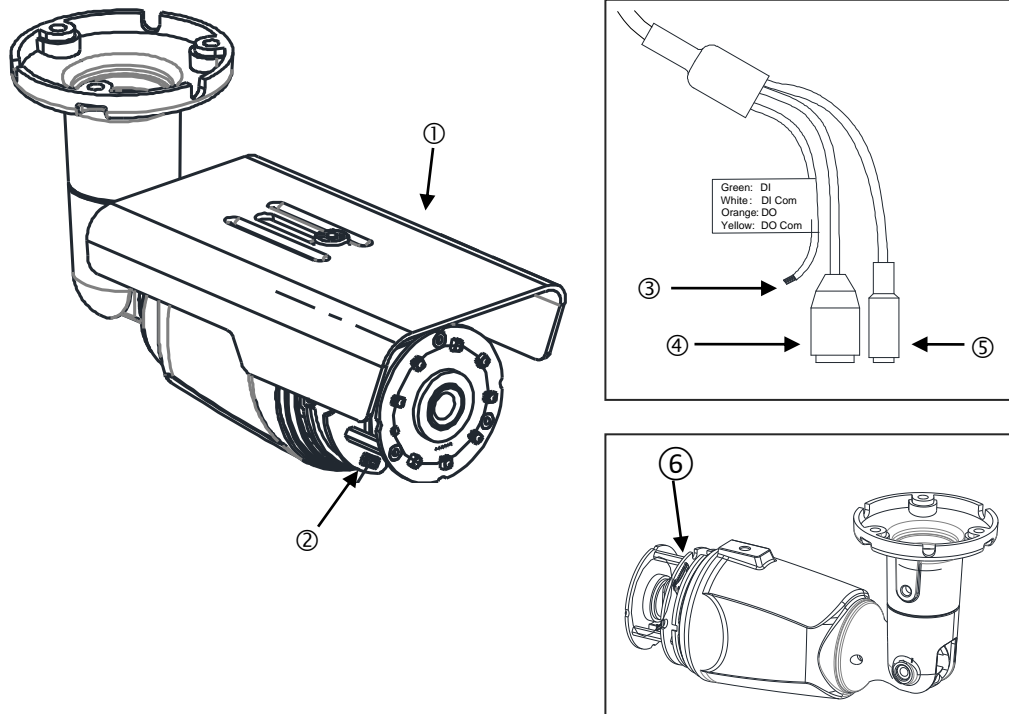


Wasserdichtes Silikonband



Die oben genannten Inhalte können ohne vorherige Ankündigung geändert werden.

3. TEILE-NAMEN



* Die hier aufgeführten Modelle und ihr Aussehen können ohne vorherige Ankündigung

1 Sonnenschutz

Positionieren Sie die Sonnenblende so, dass direkte Sonneneinstrahlung vermieden wird.

2 Reset-Taste

Die Reset-Taste kann verwendet werden, um das Gerät neu zu starten oder auf die Werkseinstellungen zurückzusetzen. Siehe **6.3. Reset** und **6.4. Werkseinstellung** für weitere Details.

3 IO-Klemmen-Steckverbinder

Schließen Sie Kabel an diesen Anschluss für den digitalen Ein-/Ausgang an. Siehe Kapitel **5. Verbindungen** für weitere Details.

4 Netzteil-Anschluss (DC 12V)

Die Kamera benötigt ein DC 12V 1A Netzteil.

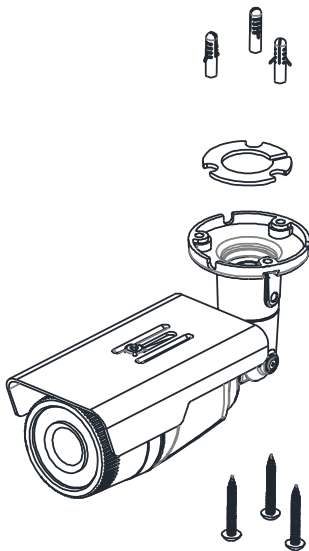
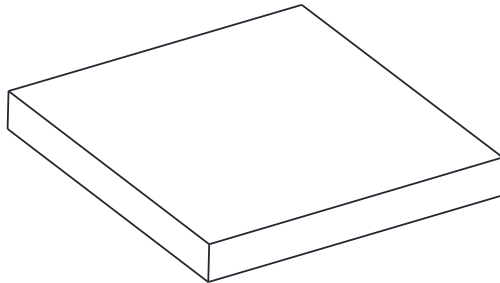
5 LAN-Anschluss

Dies ist ein RJ45-LAN-Anschluss für 10/100 Base-T-Ethernet. (PoE unterstützt)

6 Micro-SD-Kartensteckplatz

Es handelt sich um einen Speicherkartensteckplatz für externen Speicher.

4. INSTALLATION



1) Legen Sie die im Lieferumfang enthaltene Installationsschablone (Papier) auf die gewünschte Installationsfläche.

2) Bohren Sie drei Löcher an den richtigen Positionen anhand des Schablonenpapiers und setzen Sie Ankerblöcke in die Löcher ein.

3) Platzieren Sie das Kameragehäuse und passen Sie drei Ausrichtungslöcher mit drei Ankerblöcken an und halten Sie sie an der Montagefläche fest.

4) Ziehen Sie die Ankerblöcke mit Schrauben fest.

5) Schließen Sie die erforderlichen Kabel an das Gerät an, einschließlich eines Netzkabels und eines LAN-Kabels. Bitte beachten Sie die "**3. PART NAMES**" für weitere Details.

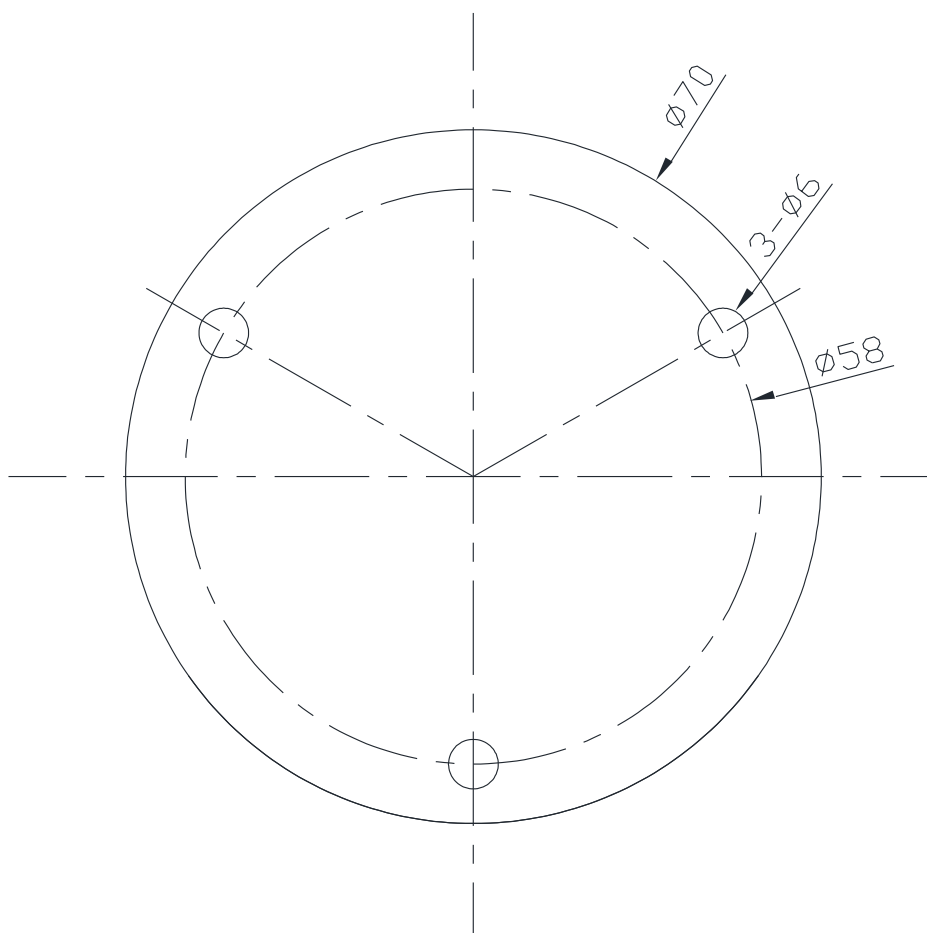
6) Passen Sie die Richtungsrichtung der Kamera an. Bitte beachten Sie die "**4.2. Passen Sie den Winkel der Kamera an**", um mehr Details zu erhalten.



Caution

Um eine Beschädigung der Produkte zu vermeiden, stellen Sie die Kamera auf stabile und nicht vibrierende Oberflächen. Wenn Zweifel an der Stabilität bestehen, wenden Sie sich an das Sicherheitspersonal, um Verstärkungen zu erhalten, und fahren Sie dann mit der Installation fort.

4.1. Installations-Vorlage



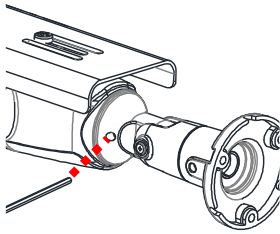
(Einheit:mm)



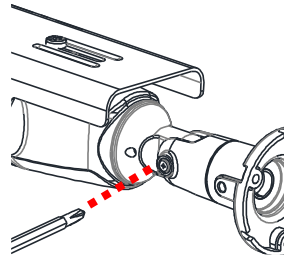
Die Größenskala des Installationsvorlagenabbilds in diesem Installationshandbuch ist nicht 1:1.
Das Vorlagen-Designpapier in der richtigen Größe befindet sich separat in der Verpackung.

4.2. Passen Sie den Winkel der Kamera an

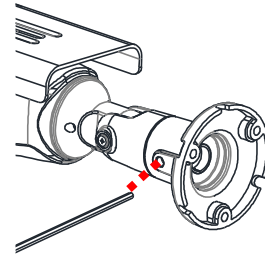
1) Stellen Sie die Kamera auf den gewünschten Winkel ein, indem Sie die Gelenke wie in den folgenden Bildern abschrauben.



Passen Sie diese Verbindung an, um



Neigungsverstellung



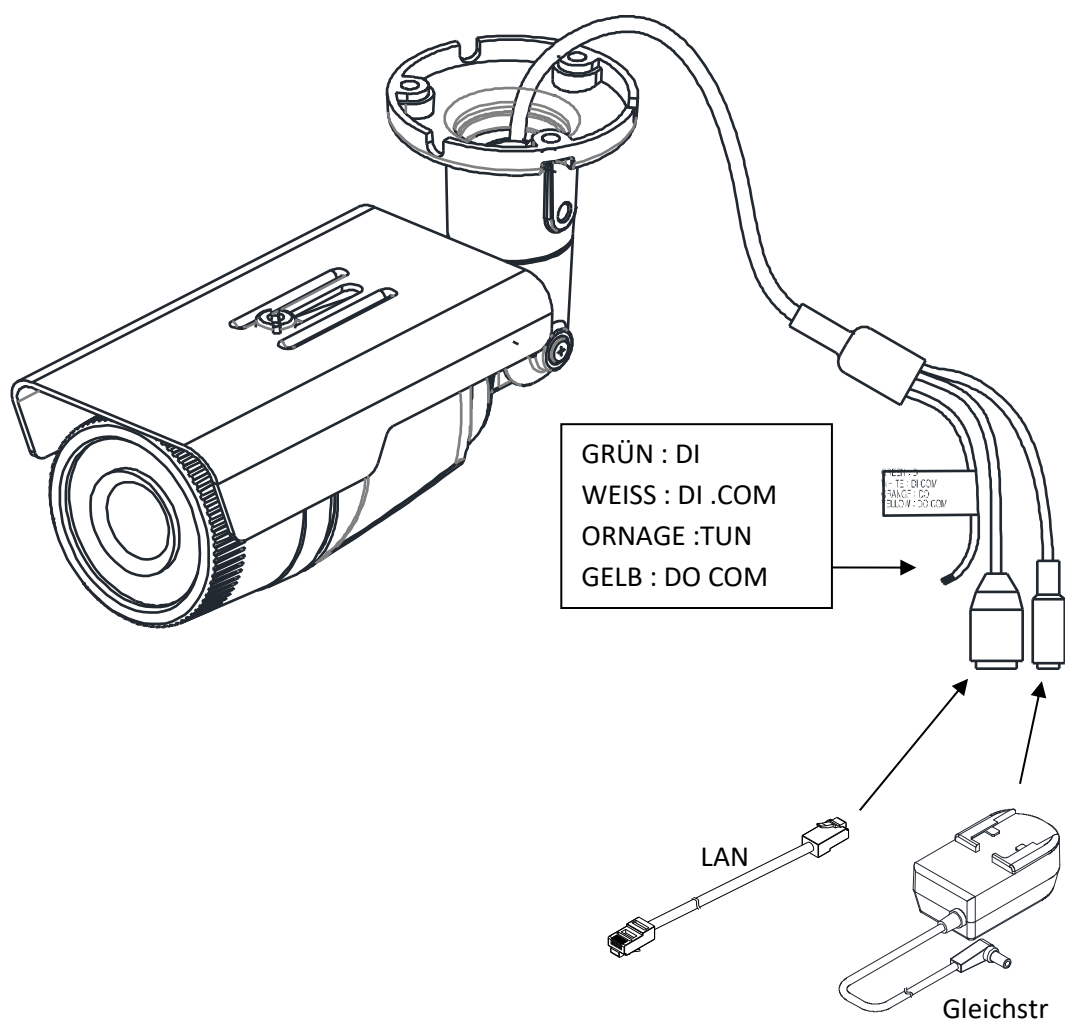
Schwenk-Anpassung

2) Stellen Sie eine Verbindung zur Webseite des Geräts her, um das Echtzeitbild anzuzeigen und zu überprüfen, ob der Winkel richtig eingestellt ist. Siehe **6.2. Sehen Sie sich das Video auf** der Webseite an , um Details zur Verwendung der Webseite zu erhalten.

4.3. Festlegen des Bildattributs

Über die Webseite der Kamera können Benutzer die Bildeinstellungen konfigurieren. Helligkeit, Kontrast, Sättigung und Schärfe des Kamerabildes sind über die Bildeinstellungen einstellbar. (**Einrichten > Video & Audio > Kamera**).

5. VERBINDUNGEN



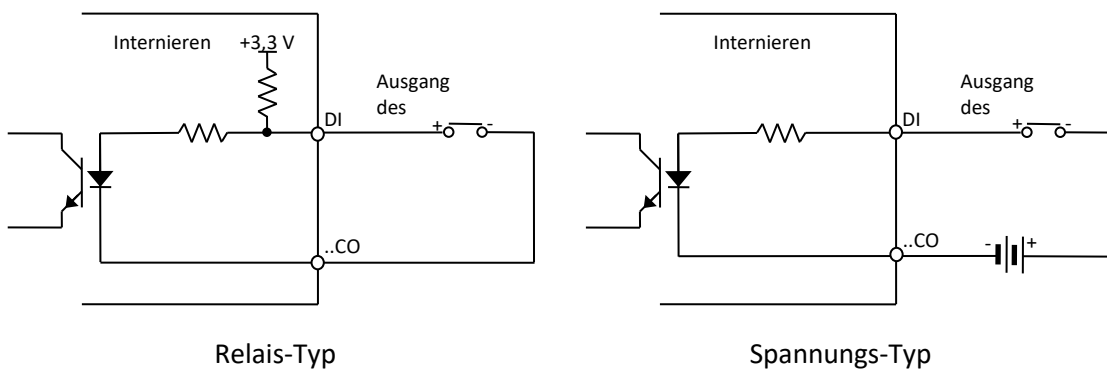
1 Sensoranschluss (DI)

Die Kamera bietet 1 Kanal D/I. Er kann entweder an einen Spannungssensor oder einen Relaisensor angeschlossen werden, wie in den folgenden Abbildungen dargestellt. Einstellungen können über die Webseite der Kamera vorgenommen werden.

Eingangsspannungsbereich: 0 VDC mindestens bis maximal 5VDC, max. 50 mA
 Eingangsspannung: VIL = 0,8 V (max), VIH = 2,0 V (min)



Überschreiten Sie nicht die maximale Eingangsspannung oder Relaisrate.

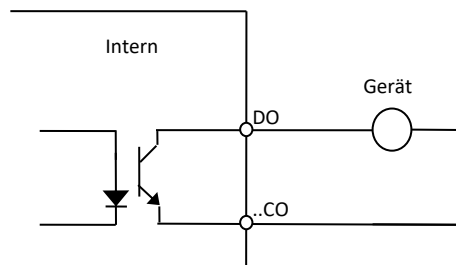


2 Alarm-Anschluss (DO)

Es wird nur der Relais-Typ unterstützt.
 Relais-Nennleistung: max. 24VDC 100mA



Überschreiten Sie nicht die maximale Relaisleistung.



Relais-Typ

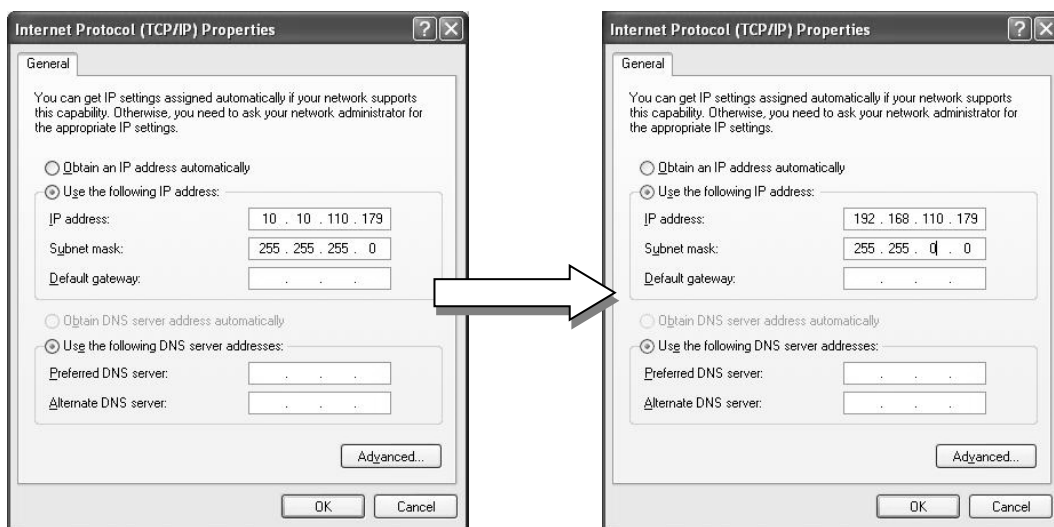
6. KONFIGURATION

6.1. Einrichten der Netzwerkkumgebung

Die Standard-IP-Adresse des Gerats ist 192.168.XXX.XXX. Benutzer konnen die IP-Adresse des Gerats anhand der Konvertierung der Hexadezimalzahlen der MAC-Adresse identifizieren, die an das Gerat angehangt sind. Stellen Sie sicher, dass sich das Gerat und der PC im selben Netzwerk befinden, bevor Sie die Installation ausfuhren.

IP-Adresse : **192.168.xxx.xxx**

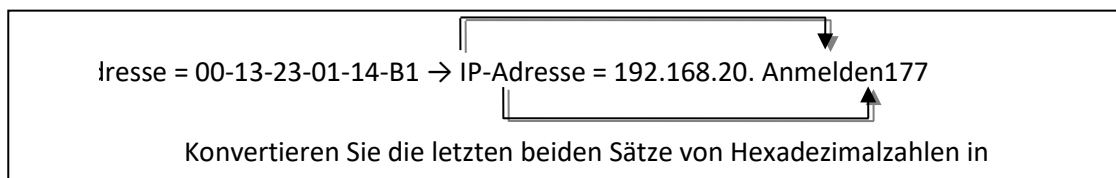
Subnetzmaske: **255.255.0.0**



6.1.1. Generische IP-Umgebung

Im Falle einer generischen privaten Netzwerkkumgebung, in der IP-Adressen 192.168.XXX.XXX verwendet werden, konnen Benutzer die Live-Streaming-Bilder auf einer Webseite mit der Standard-IP-Adresse des Gerats anzeigen:

1. Konvertieren Sie die MAC-Adresse des Gerats in die IP-Adresse. Weitere Informationen finden Sie in der Hexadezimal-Dezimal-Umrechnungstabelle am Ende des Handbuchs.
(Die MAC-Adresse des Gerats befindet sich an der Seite oder Unterseite des Gerats.)



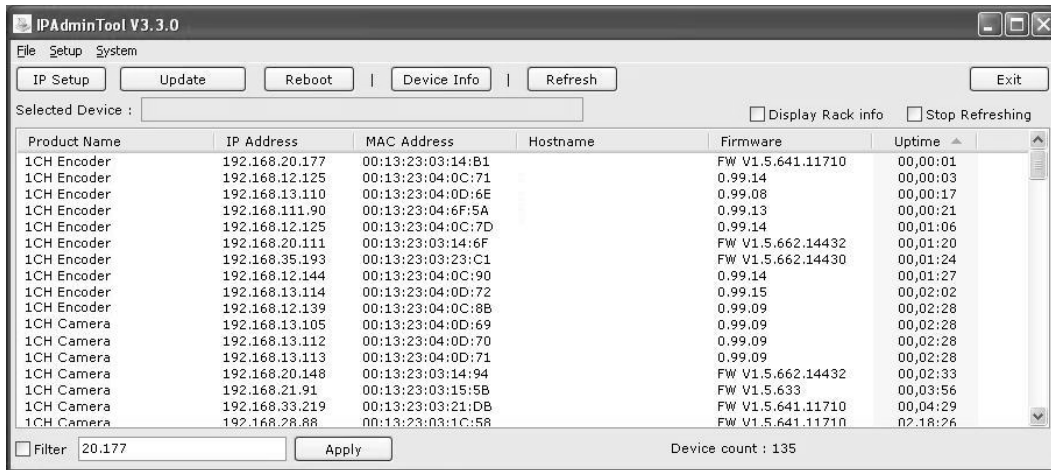
2. Starten Sie den Webbrowser Microsoft® Internet Explorer und geben Sie die Adresse des Gerats ein.

- Web-Streaming und Gerätekonfigurationen werden über das ActiveX-Programm unterstützt. Wenn das ActiveX-Installationsfenster angezeigt wird, autorisieren und installieren Sie ActiveX.

6.1.2. Benutzerdefinierte IP-Umgebung

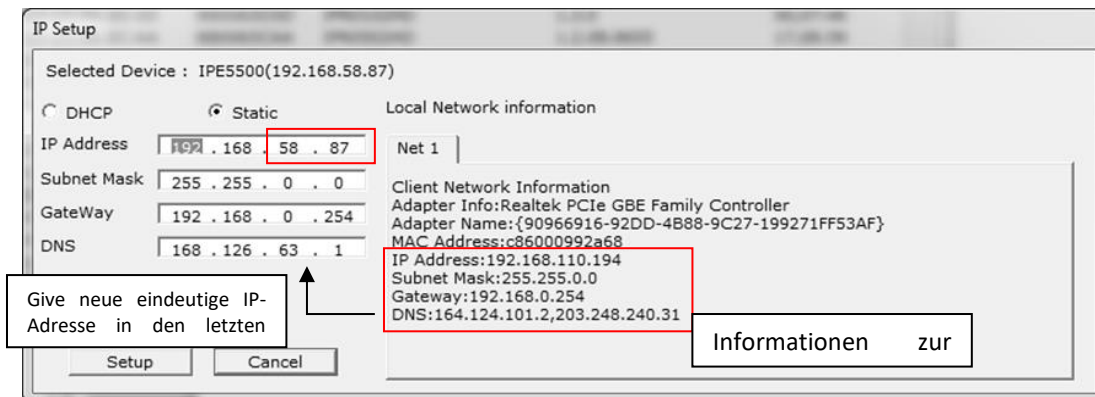
IPAdminTool kann von der jeweiligen Produktseite im Bereich Anleitungen heruntergeladen werden.

IPAdminTool ist ein Verwaltungstool, das automatisch alle Netzwerkprodukte für Benutzer scannt, um administrative Aufgaben auszuführen, einschließlich Netzwerkkonfigurationen, Firmware-Updates, Geräte-neustart und Geräteorganisationen.



So ändern Sie die Standard-IP-Adresse des Geräts für den benutzerdefinierten Netzwerkbereich.

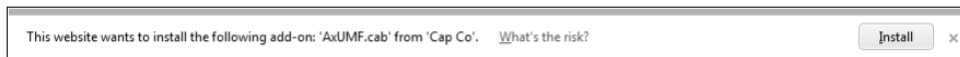
- Suchen Sie das Gerät in der Liste des IPAdminTools und markieren Sie den Namen des Geräts.
- Klicken Sie mit der rechten Maustaste und wählen Sie "IP-Adresse"; Das Fenster "IP-Setup" wird angezeigt.



3. Im IP-Setup-Fenster werden unter "Informationen zum lokalen Netzwerk" die Netzwerkbereichsinformationen des Benutzers/PCs angezeigt. Diese Informationen müssen in die Felder "IP-Adresse", "Subnetzmaske", "Gateway" und "DNS" integriert werden, mit Ausnahme der letzten beiden Sätze von IP-Adressen, bei denen es sich um die eindeutigen Nummern für das Gerät handeln muss. In der Abbildung oben finden Sie die Einstellung
4. Klicken Sie auf "Setup", um die Änderung abzuschließen.

6.2. Video auf Webseite ansehen

Sobald die richtige IP-Adresse des Geräts identifiziert wurde, geben Sie die URL in einen Webbrowser ein, um auf die Kamera zuzugreifen. Beim ersten Zugriff kann ein Installationsfenster angezeigt werden.



1. Wenn der Browser Sie auffordert, die AxUMF-Software zu installieren, klicken Sie auf Installieren, um fortzufahren.



2. Wenn das Popup-Fenster für die Setup-Installation angezeigt wird, klicken Sie auf Installieren, um mit den restlichen Installationen fortzufahren.



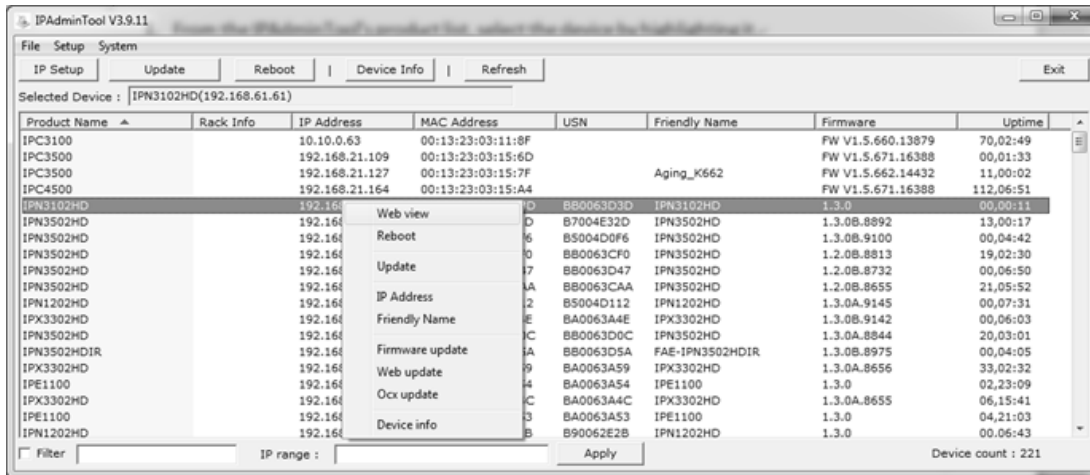
Note

Abhängig vom Systembetriebssystem und der Internet Explorer-Version kann sich die Installationserfahrung voneinander unterscheiden. Die oben beschriebenen Abbildungen stammen aus der Umgebung von Windows 7 und Internet Explorer 9.

6.2.1. Zugriff über IPAdmin Tool

IPAdminTool durchsucht automatisch alle aktivierten Netzwerk-Encoder und IP-Kameras und zeigt den Produktnamen, die IP-Adresse, die MAC-Adresse usw. an.

1. Wählen Sie in der Produktliste des IPAdminTools das Gerät aus, indem Sie es markieren.
2. Klicken Sie mit der rechten Maustaste, und wählen Sie **die Webansicht**



3. Der Standard-Webbrowser des Systems öffnet die Adresse des Geräts.



Unabhängig davon, ob Sie direkt auf das Streaming-Video zugreifen, indem Sie die IP-Adresse auf einer Webseite eingeben oder Schritte über IPAdminTool ausführen, muss ActiveX installiert sein, damit der Microsoft® Internet Explorer über die vollständigen Konfigurationsberechtigungen verfügt.

6.3. Zurücksetzen

1. Drücken Sie während der Verwendung des Geräts die Reset-Taste.
2. Warten Sie, bis das System neu gestartet wurde.

6.4. Werkseinstellung

1. Drücken Sie die Reset-Taste und halten Sie sie gedrückt.
2. Lassen Sie die Reset-Taste nach 5 Sekunden los, bis die LED blinkt.
3. Warten Sie, bis das System neu gestartet wurde.

Die werkseitigen Voreinstellungen lassen sich wie folgt ableiten:

IP-Adresse: 192.168.xx.yy
 Netzwerkmaske: 255.255.0.0
 Gateway: 192.168.xx.1
 Benutzer-ID: root
 Passwort: pass

ANLAGE (A): SPEZIFIKATIONEN

Zusammenfassung

Kamera-Modul		
CMOS	Bildsensor	1/2,9" 1080p CMOS
	Effektive Pixel	1920x1080
	Scan-System	Progressives Scannen
ELEKTRISC H	Auflösung	1920 x 1080 cm
	Min. Beleuchtung	Farbe: 1,0 Lux , SW: 0 Lux (IR-LED an)
	AGC-Steuerung	Auto
Linse		4,3mm F2,0
Tag & Nacht		Entfernen des IR-Sperrfilters
Großer Dynamikbereich		WDR

Video	
Format der Komprimierung	H.264 und MJPEG pro Stream wählbar
Anzahl der Streams	Dual-Stream, konfigurierbar
Auflösung	1920x1080, 1280x720, 1120x630, 960x540, 800x450, 640x360, 480x270, 320x180
Komprimierung FPS	30fps@1080p*
Bewegungserkennung	Eingebaut
Eingebrannter Text (digital)	Videostream-Overlay-Text
Ausgabe	-
Audio	
Eingabe/Ausgabe	-
Format der Komprimierung	-
Funktion	
Digitaler Ein-/Ausgang	1/1 Kanal
RS-485-Schnittstelle	Nichts upportiert
Netz	10/100 Basis-T
Stromversorgung über Ethernet (PoE)	Abgestützt
Protokoll	QoS Layer 3 DiffServ, TCP/IP, UDP/IP, HTTP, HTTPS, RTSP, RTCP, RTP/UDP, RTP/TCP, mDNS, UPnP, SMTP, DHCP, DNS, DynDNS, NTP™, SNMPv1/v2c/v3(MIB-II), IGMP, ICMP, SSLv2/v3, TLSv1
SD-Steckplatz	1 Micro SD/SDHC-Steckplatz ✘ Micro-SD-Karte ist nicht im Lieferumfang enthalten (Empfohlen Klasse 4 und höher für HD-Aufnahmen)

* Wenn VCA aktiviert ist, ist die Bildrate auf max15fps@1080p begrenzt. Einschränkungen sind: basiert auf der Firmware-Version V.1.5.0 und kann ohne vorherige Ankündigung geändert werden.

Elektrische Eigenschaften

Stromquelle	Gleichstrom 12V / PoE
Leistungsaufnahme	4.44W @ DC 12V
Video-Ausgang	-
Audio-Eingang	-
Audio-Ausgang	-
D/I	Max. 50mA@5VDC, TTL-Pegel, VIL=0,8 V (max.), VIH=2,0 V (min)
D/O	Max 100mA@24VDC Einschaltwiderstand: 50 Ω (max. kontinuierlich)

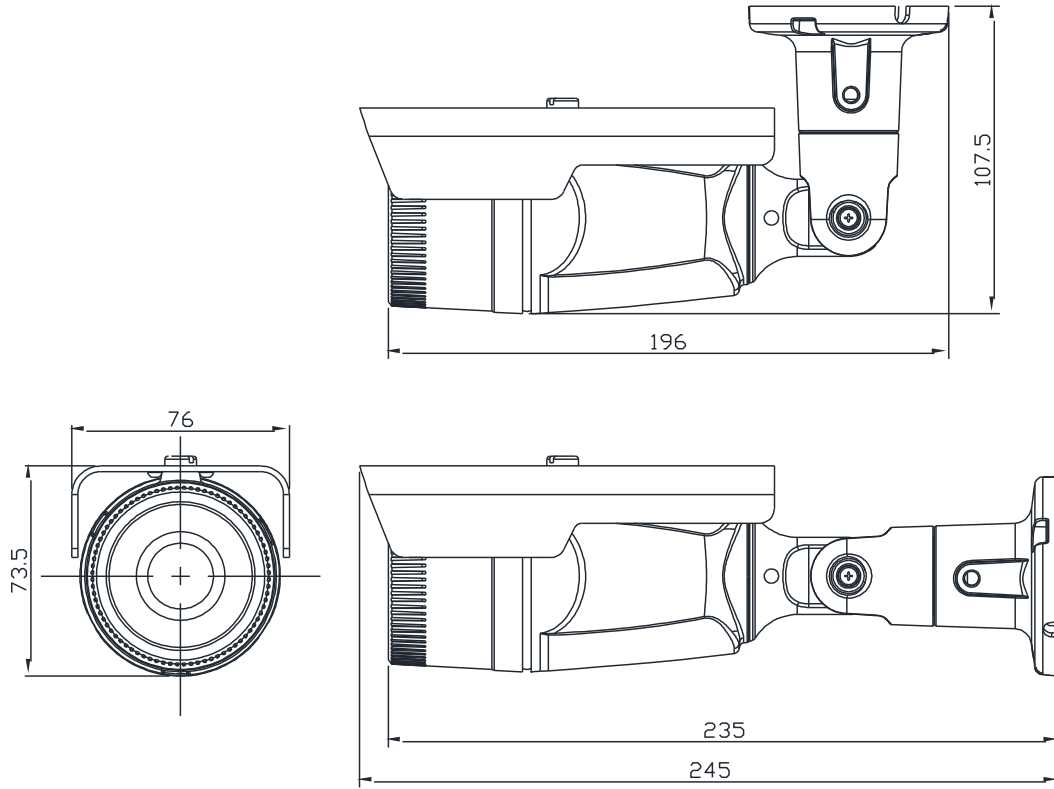
Umgebungszustand

Betriebstemperatur	Betriebsbereich [DC12V] -20°C ~ 50°C (-4°F ~ 122°F) [PoE] -20°C ~ 45°C (-4°F ~ 113°F)
Luftfeuchtigkeit bei Betrieb	Bis zu 85 % relative Luftfeuchtigkeit

Mechanischer Zustand

Material	Aluminium-Druckguss
Farbe	Elfenbein
Dimension	73,5 mm x 76 mm x 245mm
Gewicht (ca.)	600 Gramm

ANHANG (B): ABMESSUNGEN



(Einheit: mm)

ANHANG (C): HEXADECIMAL-DECIMAL CONVERSION TABLE

Beachten Sie die folgende Tabelle, wenn Sie die MAC-Adresse Ihres Geräts in eine IP-Adresse konvertieren.

Fluch	De c	Fluch	De c	Fluch	De c	Fluch	De c	Fluch	De c	Fluch	De c	Fluch	De c
0	0	25	37	4A	74	6F	111	94	148	Nr. B9	185	DE	222
1	1	26	38	4 Mrd	75	70	112	95	149	BA	186	DF	223
2	2	27	39	4C	76	71	113	96	150	BB	187	E0	224
3	3	28	40	4D	77	72	114	97	151	V. Chr	188	E1	225
4	4	29	41	4E	78	73	115	98	152	BD	189	E2-KARTON	226
5	5	2A	42	4F	79	74	116	99	153	SEIN	190	E3	227
6	6	2 Mrd	43	50	80	75	117	9A	154	BF	191	E4	228
7	7	2C	44	51	81	76	118	9 Mrd.	155	C0	192	E5	229
8	8	2D	45	52	82	77	119	9C	156	C1	193	E6	230
9	9	2E	46	53	83	78	120	9D	157	C2	194	E7	231
0A	10	2F	47	54	84	79	121	9E	158	C3	195	E8-KARTON	232
0B	11	30	48	55	85	7A	122	9F	159	C4	196	E9-KARTON	233
0C	12	31	49	56	86	7 Mrd	123	A0	160	C5	197	EA	234
0D	13	32	50	57	87	7C	124	DIN A1	161	C6	198	EB	235
0E	14	33	51	58	88	7D	125	DIN A2	162	C7	199	EG	236
0F	15	34	52	59	89	7E	126	DIN A3	163	C8-KARTON	200	ED	237
10	16	35	53	5A	90	7F	127	DIN A4	164	C9-KARTON	201	EE	238
11	17	36	54	5 Mrd	91	80	128	DIN A5	165	CA	202	EF	239
12	18	37	55	5C	92	81	129	DIN A6	166	CB	203	F0	240
13	19	38	56	5D	93	82	130	Nr. A7	167	CC	204	Formel 1	241

14	20	39	57	5E	94	83	13 1	Nr. A8	16 8	CD	20 5	F2	24 2
15	21	3A	58	5F	95	84	13 2	A9	16 9	Unserer Zeitrechnu ng	20 6	F3	24 3
16	22	3 Mrd .	59	60	96	85	13 3	AA	17 0	VGL	20 7	F4	24 4
17	23	3C	60	61	97	86	13 4	BLUTGRUPPE	17 1	D0	20 8	F5	24 5
18	24	.3D	61	62	98	87	13 5	WECHSELSTR OM	17 2	D1	20 9	F6	24 6
19	25	3E	62	63	99	88	13 6	INSERAT	17 3	D2	21 0	F7	24 7
1A	26	3F	63	64	10 0	89	13 7	AE	17 4	D3	21 1	F8	24 8
1 Milliar de Euro	27	40	64	65	10 1	8A	13 8	AF	17 5	D4	21 2	F9	24 9
1C	28	41	65	66	10 2	8 Mrd .	13 9	B0	17 6	D5	21 3	FA	25 0
1D	29	42	66	67	10 3	8C	14 0	B1	17 7	D6	21 4	FB	25 1
1E	30	43	67	68	10 4	8D	14 1	Nr. B2	17 8	D7	21 5	FC	25 2
1F	31	44	68	69	10 5	8E	14 2	B3	17 9	D8	21 6	FD	25 3
20	32	45	69	6A	10 6	8F	14 3	Nr. B4	18 0	D9	21 7	FE	25 4
21	33	46	70	6 Mrd .	10 7	90	14 4	Nr. B5	18 1	DA	21 8	FF	25 5
22	34	47	71	6C	10 8	91	14 5	B6	18 2	.DB	21 9		
23	35	48	72	6D	10 9	92	14 6	B7	18 3	GLEICHSTR OM	22 0		
24	36	49	73	6E	11 0	93	14 7	Nr. B8	18 4	DD	22 1		